



BREITES PRODUKTANGEBOT

Rollläden aus PVC und Aluminium.



ERFAHRENES EXPERTENTEAM

Hilfsbereit in jeder Phase der Auftragsabwicklung.



FREUNDLICHE FIRMA

Flexible Lieferanten, europaweiter Service.



STABILE FIRMA

Langjährige Branchenerfahrung



WETTBEWERBSFÄHIGE PREISE

Endprodukt zum attraktiven Preis.



FORTGESCHRITTENE TECHNOLOGIE

Moderner Maschinenpark.



LKW-FUHRPARK

Jeder ist mit einem Gabelstapler ausgestattet.



KURZE LIEFERZEITEN

Auftragsausführung sogar innerhalb von 7 Tagen.

UNSERE ROLLADEN PRODUKTION BESTEHT AUS EINEM TEAM VON CA 150 MITARBEITERN, DIE STETS IHR BESTES TUN, UM IHNEN PRODUKTE ZUR VERFÜGUNG ZU STELLEN, DIE JEGLICHE ANFORDERUNGEN VOLLSTÄNDIG ERFÜLLEN.

Der Ihnen vorliegende Rollladen-Katalog ist nicht nur ein Ergebnis unserer langjährigen Vorreiterrolle im Fenster- und Türenbau, sondern auch unserer Leitidee, unseren Kunden einen effizienten und schnellen Kauf von allen notwendigen Produkten unter einer Adresse zu ermöglichen. Von anderen Herstellern heben wir uns nicht nur durch diese Herangehensweise, sondern auch durch Vieles mehr ab: Wir setzen auf bewährte Technologien, hochwertige Produkte und eine ständige Erweiterung unseres Produktangebots, das sich vollständig nach Kundenbedürfnissen und Kundenanforderungen richtet.

Der Ausstattung der Rollladen-Produktionshalle besteht aus: 6 Sägen, 28 Fertigungstischen und 4 automatischen Arretiermaschinen. Dank unserer Belegschaft sowie unserem optimierten Produktionsprozess sind wir in der Lage, wöchentlich ca. 3.500 Rollläden zu fertigen. Ferner umfasst unser Angebot 17 Rollladenmodelle von 5 Systemanbietern.

Daher befinden sich in unserem Angebot ausschließlich hochwertige Produkte, die auf modernen Systemen, innovativen Technologien und Komponenten von bewährten und weltweit angesehenen Lieferanten basieren. Unsere breite Produktpalette umfasst nicht nur Stammprodukte, sondern auch eine ganze Reihe zusätzlicher Lösungen, wie Einbau eines Motors, eines Espagnolettenschlosses im Rollladenpanzer und sogar Integration des Rollladens mit einem Insektenschutz oder Die Ausstattung mit einem Lüfter.

AUFSATZROLLLÄDEN



12 EXTE ELITE XT



14 EXTE EXPERT XT



16 EXTE EXAKT



18 OPOTERM



20 CLEVERBOX SI



22 CLEVERBOX RI

AUFSATZROLLLÄDEN



26 ROKA-TOP 2 RG/ EX



28 ROKA-TOP 2/EX



30 SKB STYROTERM

UNTERPUTZROLLLÄDEN



32 SP - E / QUADBOX

ADAPTIV ROLLADEN



34 SK - 45



36 SK - 90



38 SKO - P



40 SK - P

ANDERE LÖSUNGEN



44 SDZ



46 SAR



48 BGR



50 SKN



EXTE ELITE XT

AUFSATZROLLLÄDEN

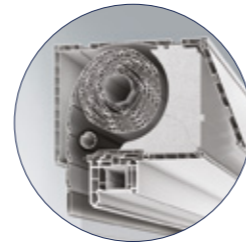
3-IN-1-SYSTEM



Der Exte Elite XT Kasten hat sogar drei Revisionstypen – von innen (mit Zugriff von der Front- oder Unterseite) und von außen von der Unterseite. Der Vorteil dieser Lösung, abgesehen von der Stahlverstärkung und der statischen Konsole, ist die Möglichkeit, den Kasten mit Raffstor auszustatten.



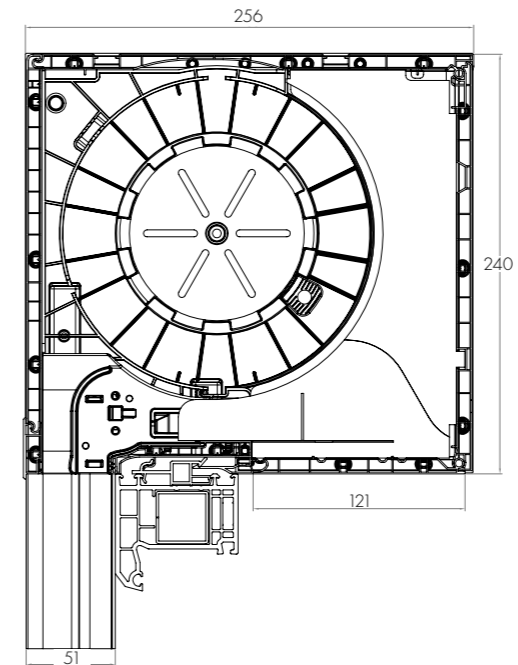
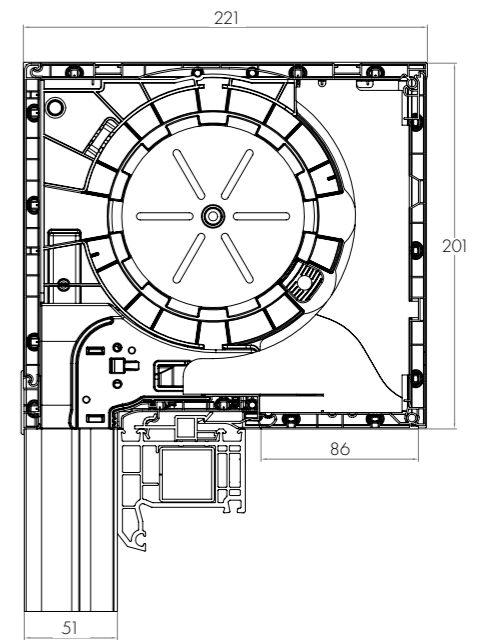
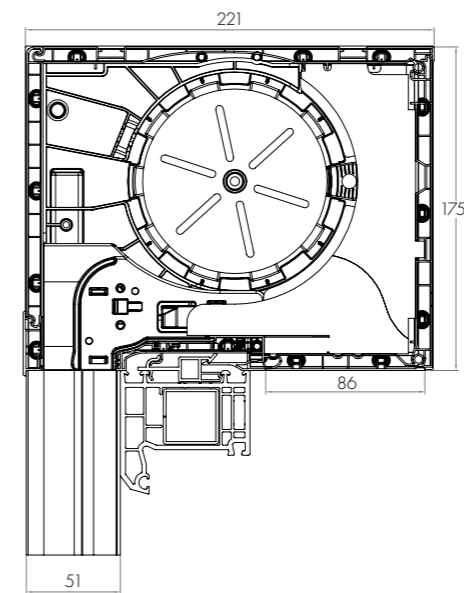
CLICK CLACK



Die Bedienung des Click-Clack-Systems ist intuitiver und die Insektenschutz-Endleiste lässt sich einfacher ver- und entriegeln.

** Die angegebenen Parameter gelten für die Version ohne Akustikmatte und ohne Schallschutzleiste

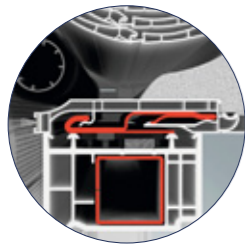
MAXIMALE ROLLADENHÖHE (FENSTERHÖHE + KASTENHÖHE) IN MM					
KASTEN	H mm	B mm	PANZERTYP ALU 39		
175	175	220	1620	1370	1370
201	201	220	2250	2200	2000
240	240	255	3500	3500	3250
			Ø 40	Ø 50	Ø 60
ROLLADEN-SYSTEM	RAFFSTOREN-EINSATZ	STATISCHE KONSOLEN	STAHLVERSTÄRKUNG		
Exte Elite XT	JA (Optional)	JA	als Passstück (Optional)		



EXTE EXPERT XT

AUFSATZROLLLÄDEN

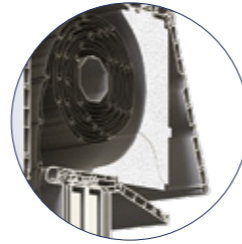
ERHÖHTE STATIK



Eine Verbesserung der Konstruktionsstatik kann durch das Verankern des Kastens Expert XT am Sturz erreicht werden.
Die Stabilität kann auch durch die Verwendung eines Passstücks aus Stahl oder statischer Konsolen erhöht werden (optional).

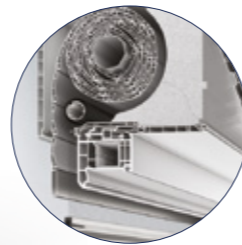


2-IN-1-SYSTEM



Der Benutzer hat die Auswahlmöglichkeit der Revisionsart - von vorne oder von unten des Kastens.

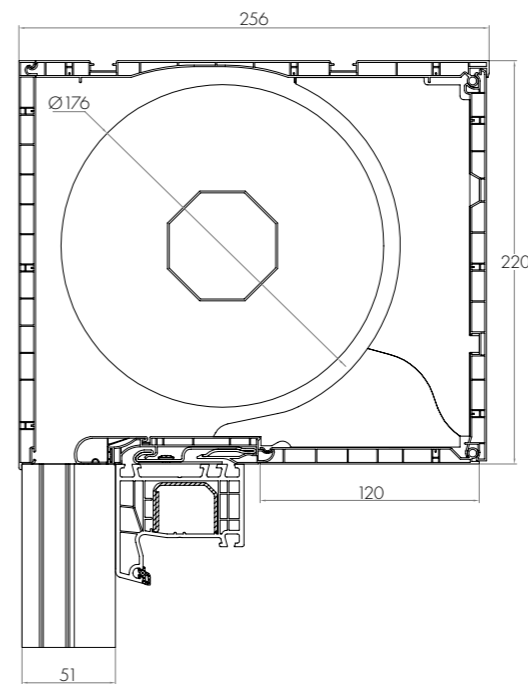
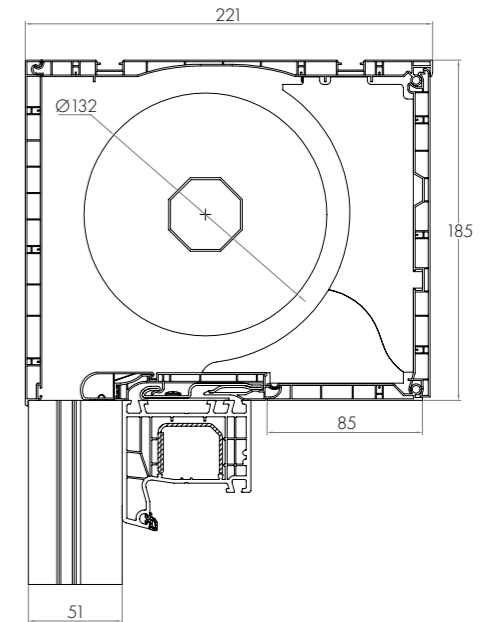
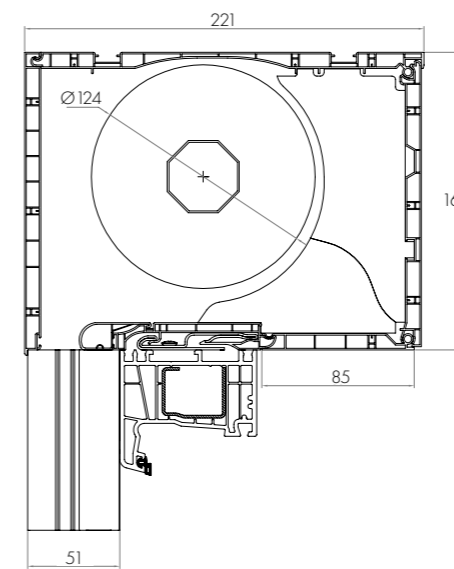
INTEGRIERTER INSEKTENSCHUTZ



Expert XT bietet uns die Möglichkeit, einen integrierten Insektenschutz im Click-Clack-System zu verwenden.

** Die angegebenen Parameter gelten für die Version ohne Akustikmatte und ohne Schallschutzleiste

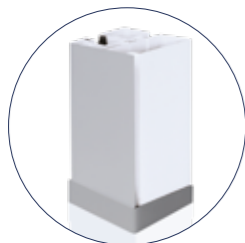
MAXIMALE ROLLADENHÖHE (FENSTERHÖHE + KASTENHÖHE) IN MM					
KASTEN	H mm	B mm	PANZERTYP ALU 39		
165	165	220	1620	1370	1370
185	185	220	2250	2200	2000
220	220	255	3500	3500	3250
			Ø 40	Ø 50	Ø 60
ROLLADEN-SYSTEM	RAFFSTOREN-EINSATZ	STATISCHE KONSOLEN	STAHLVERSTÄRKUNG		
Exte Expert XT	NEIN	JA	als Passstück (Optional)		



EXTE EXAKT

AUFSATZROLLLÄDEN

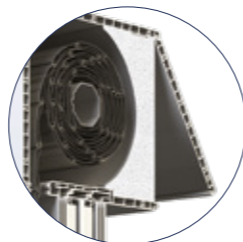
STOPFEN IN AUSGEWÄHLTEN FARBEN



Eine große Farbauswahl für die Stopfen der unteren Führungsschienen erleichtert deren Anpassung an die Farbe der Fensterelemente. Der Insektenschutzrollo ist in diesem System nicht verfügbar.

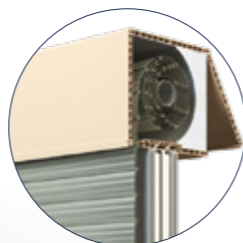


REVISION VON VORDERSEITE



Kasten mit Revision nur von der Vorderseite, ohne Einbaumöglichkeit von der Innenseite.

CREME IN DER MASSE

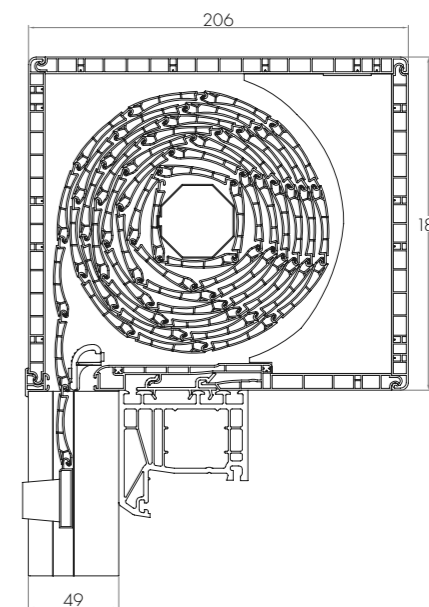
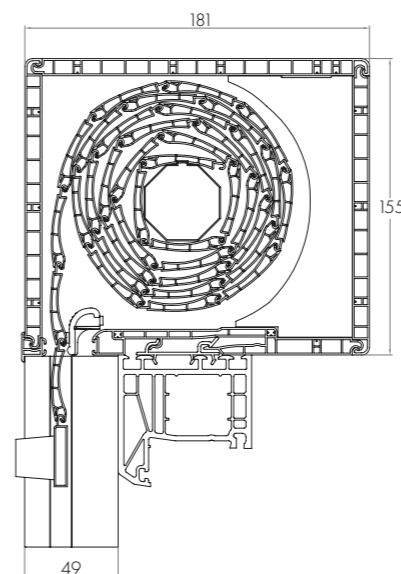


Eine große Farbauswahl für die Stopfen der unteren Führungsschienen erleichtert deren Anpassung an die Farbe der Fensterelemente.

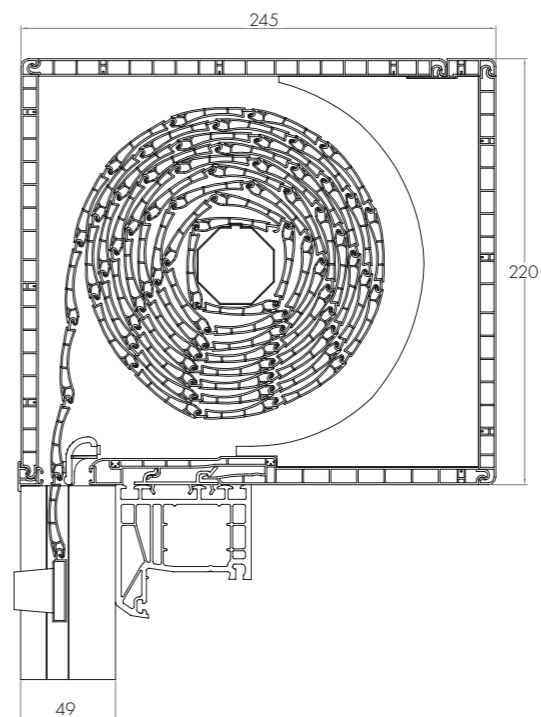
* Kästen 180 und 155

MAXIMALE ROLLADENHÖHE (FENSTERHÖHE + KASTENHÖHE) IN MM

KASTEN	H mm	B mm	PANZERTYP ALU 39		
			1600	1600	1400
155	155	181 *	1600	1600	1400
181	181	206 *	2300	2400	2100
220	220	245 *	3500	3500	3300
			Ø 40	Ø 50	Ø 60
ROLLADEN-SYSTEM	RAFFSTOREN-EINSATZ	STATISCHE KONSOLEN	STAHLVERSTÄRKUNG		
Exte Exakt	NEIN	NEIN	JA (Optional)		



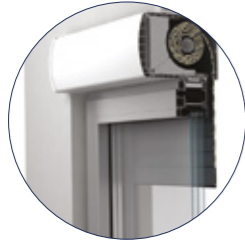
* bei integriertem Insektenschutz sind zur Kastentiefe +18 mm hinzuzurechnen



OPOTERM

AUFSATZROLLLÄDEN

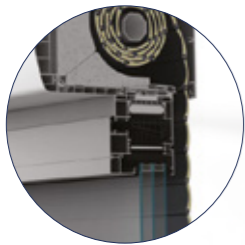
GERUNDETE REVISIONSBLENDE VON DER VORDERSEITE



Eine Verbesserung der Konstruktionsstatik kann durch das Verankern des Kastens Expert XT am Sturz erreicht werden.

Die Stabilität kann auch durch Verwendung eines Passstücks aus Stahl oder statischer Konsolen erhöht werden (optional).

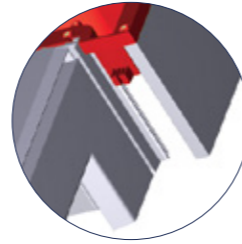
OPOTERM RENO



Einzigartige Kastenkonstruktion, perfekt an Renovierungsrahmen angepasst.



VERSTÄRKTE KONSTRUKTION



Der Aufbau des Kastens Opoterm ermöglicht das Anbringen von Stahlstäben an der äußeren, inneren und unteren Blende. Folglich zeichnet sich diese Konstruktion durch eine extrem hohe Stabilität aus.

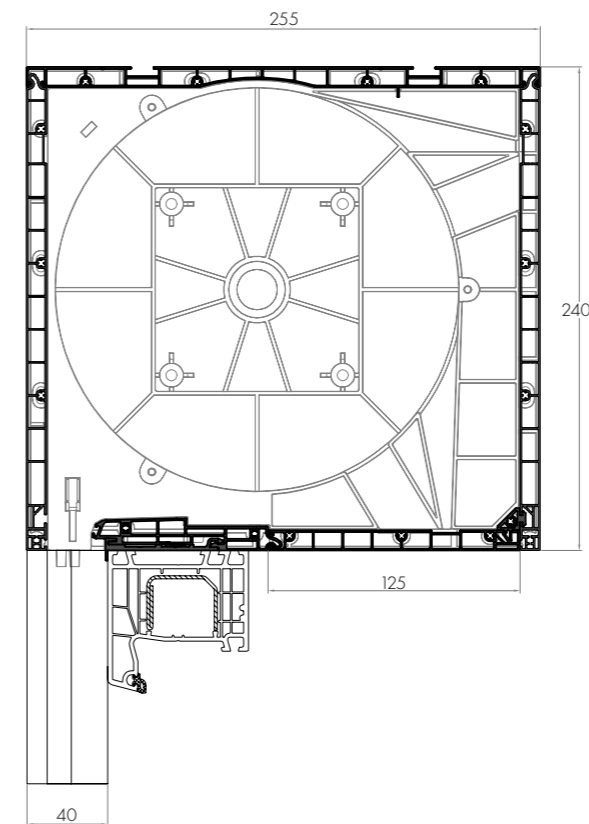
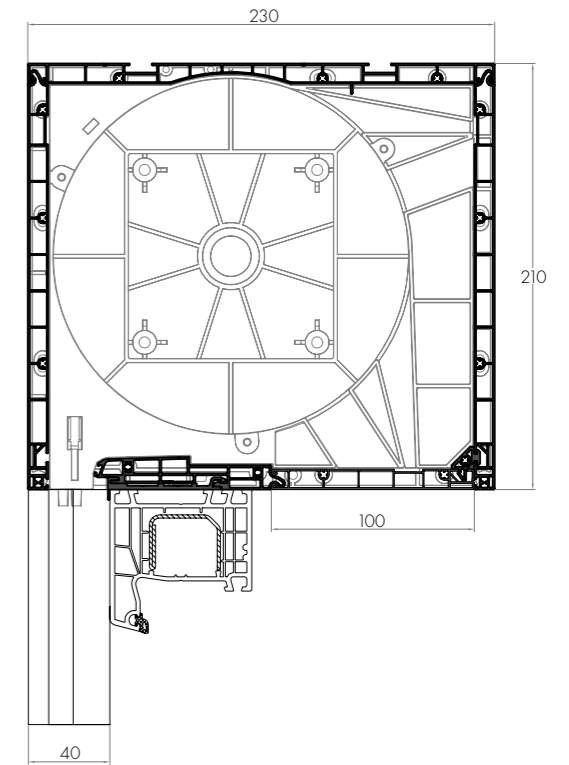
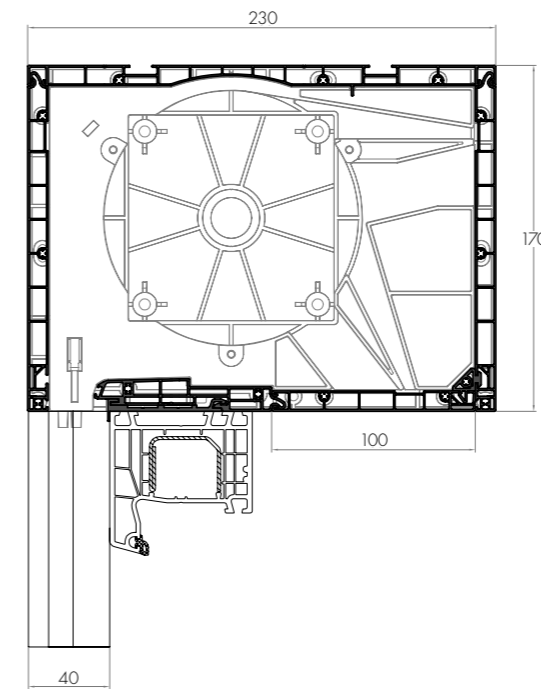
INTEGRIERTER INSEKTENSCHUTZ



Das System Opoterm ermöglicht den Einbau eines integrierten Insektenschutzes. Im Gegensatz zu den Kästen Exte Expert und Elite XT befindet sich das Insektenschutzgewebe hinter dem Rollladenpanzer (von innen gesehen).

MAXIMALE ROLLADENHÖHE (FENSTERHÖHE + KASTENHÖHE) IN MM

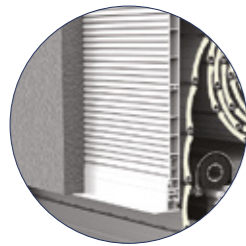
KASTEN	H mm	B mm	PANZERTYP ALU 39		
			Ø 40	Ø 50	Ø 60
170	170	230	1890	1690	1730
210	210	230	3230	3310	3270
240	240	255	4460	4770	4460
ROLLADEN-SYSTEM	RAFFSTOREN-EINSATZ	STATISCHE KONSOLEN	STAHLVERSTÄRKUNG		
Opoterm	NEIN	JA	an Profillinnenseite (Optional)		



CLEVERBOX SI

AUFSATZROLLLÄDEN

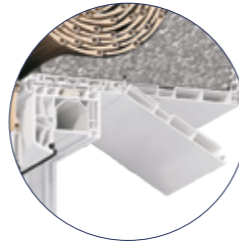
EINFACHER EINBAU



Dank der geriffelten Struktur wird die Außenblende versteift und kann gleichzeitig als Putzträger dienen.

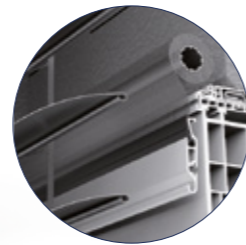


2-IN-1-SYSTEM



Beim CleverBox - Kasten stehen zwei Revisionsarten zur Verfügung, die den Zugang zum Inneren des Kastens ermöglichen. Die Revision kann von vorne oder von unten des Kastens erfolgen.

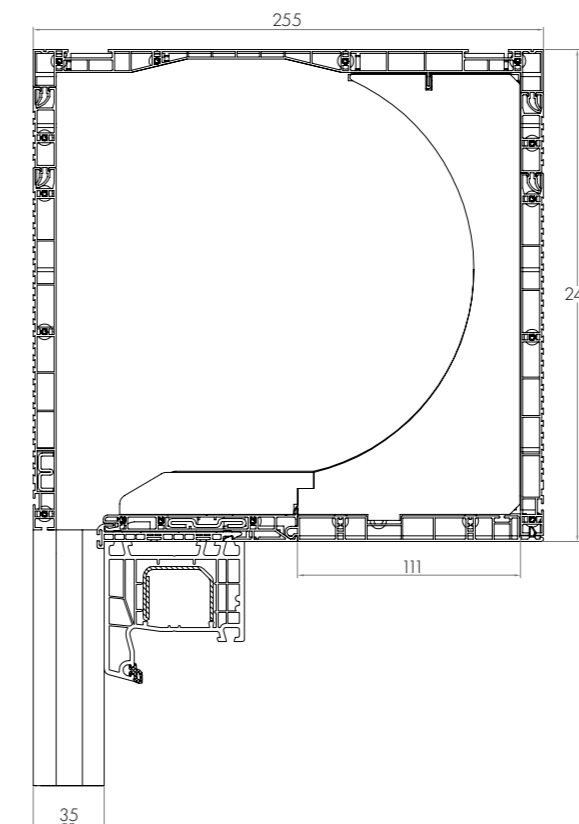
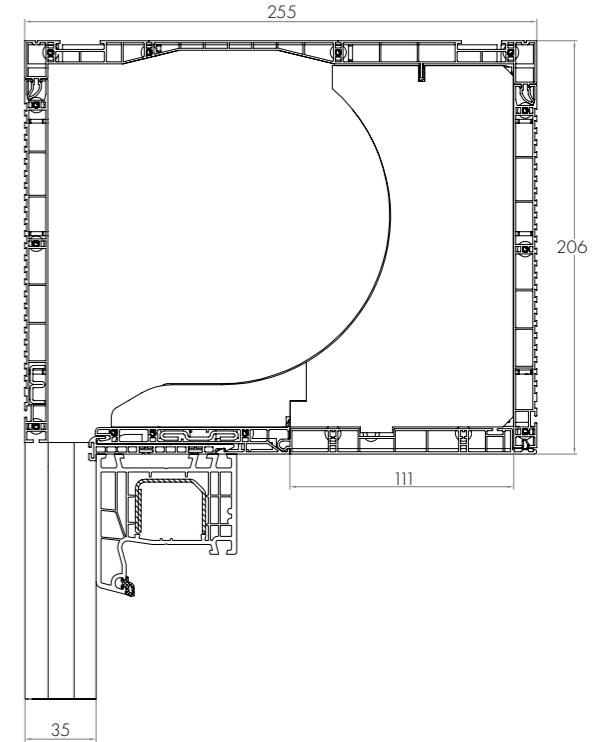
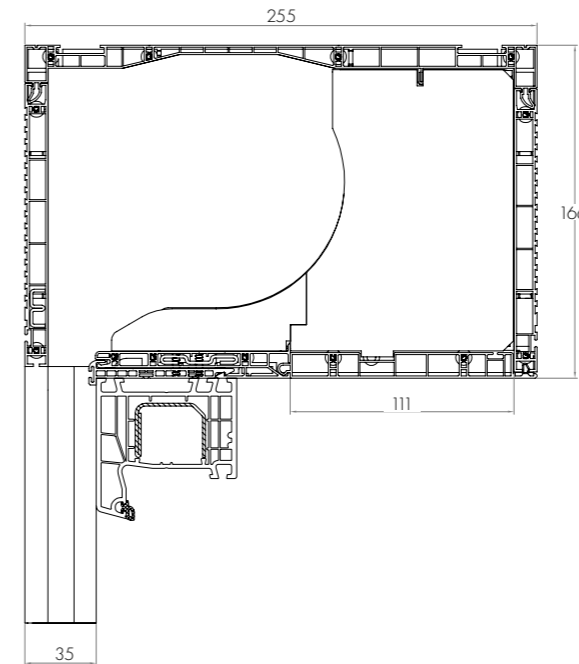
RAFFSTOREN-SYSTEM



Im CleverBox - Kasten können die Raffstoren Lamellen C80/Z90 verwendet werden.

* die angegebenen Parameter beziehen sich auf Neapor-Dämmung

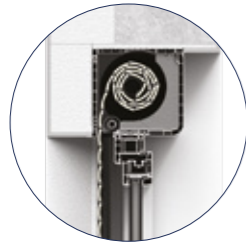
MAXIMALE ROLLADENHÖHE (FENSTERHÖHE + KASTENHÖHE) IN MM					
KASTEN	H mm	B mm	PANZERTYP ALU 39		
165	165	255	1500	1250	1250
205	205	255	2750	2500	2500
245	245	255	400	4250	4000
			Ø 40	Ø 50	Ø 60
ROLLADEN-SYSTEM	RAFFSTOREN-EINSATZ	STATISCHE KONSOLEN	STAHLVERSTÄRKUNG		
Cleverbox SI	JA (Optional)	JA	an Profillinenseite (Optional)		



CLEVERBOX RI

AUFSATZROLLLÄDEN

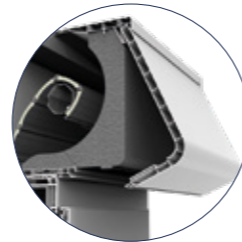
EINFACHER EINBAU



Die geriffelte Struktur der Außenblende verbessert die Haftung von diversen Putzen, Klebstoffen usw.



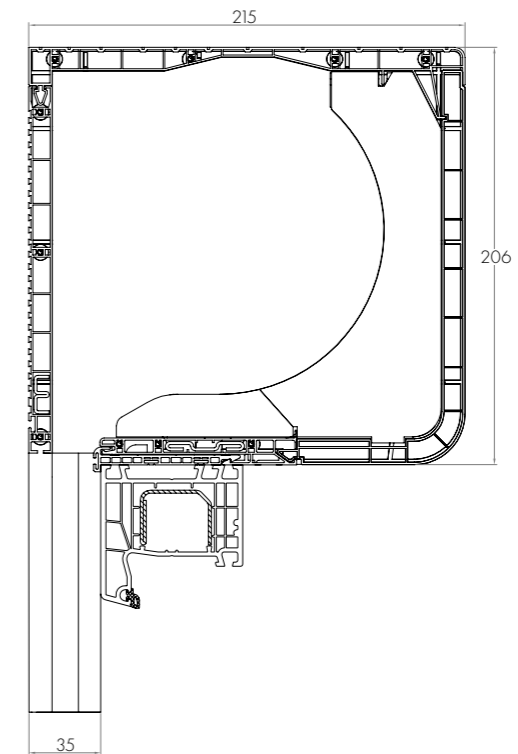
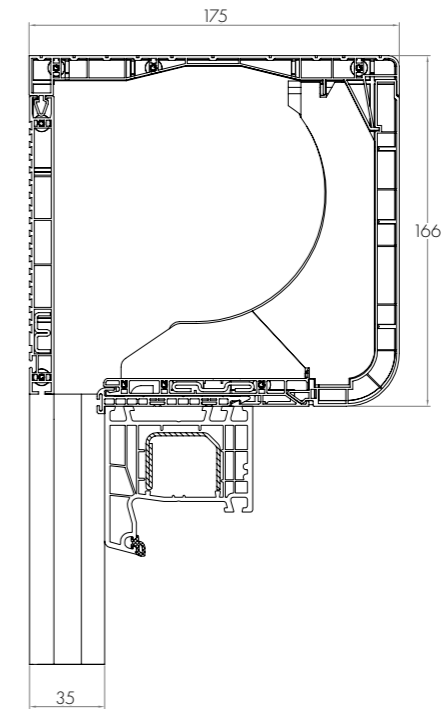
REVISION VON DER VORDERSEITE



Einbau von der Innenseite nicht möglich.
Kasten mit ästhetischer, ovaler Optik.

* die angegebenen Parameter beziehen sich auf Neapor-Dämmung

MAXIMALE ROLLADENHÖHE (FENSTERHÖHE + KASTENHÖHE) IN MM					
KASTEN	H mm	B mm	PANZERTYP ALU 39		
165	165	175	1250	1250	1000
205	205	215	2500	2500	2250
			Ø 40	Ø 50	Ø 60
ROLLADEN-SYSTEM	RAFFSTOREN-EINSATZ	STATISCHE KONSOLEN	STAHLVERSTÄRKUNG		
Cleverbox RI	NEIN	JA	an Profillinenseite (Optional)		

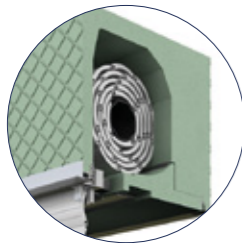




ROKA-TOP 2 RG / EX

AUFSATZROLLLÄDEN

REVISION VON AUSSEN



Die Wartung des Rollladens im System Roka-Top 2 RG ist nur von der Außenseite möglich.



AUSSERGEWÖHNLICHE STABILITÄT



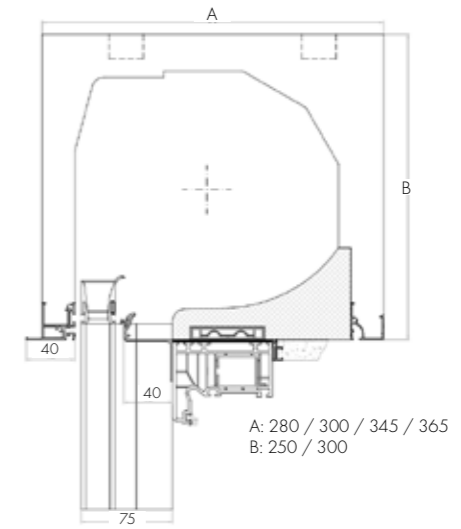
Einbau von Stahlverstärkung und statischen Konsolen zur Erhöhung der Konstruktionsstatik

* 365 in der Version Klinker EX nicht verfügbar

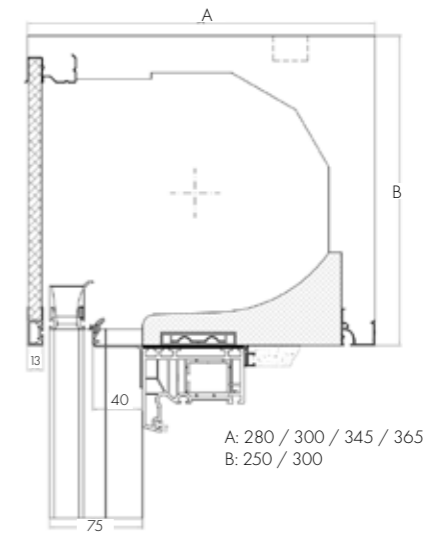
MAXIMALE ROLLADENHÖHE (FENSTERHÖHE + KASTENHÖHE) IN MM			
KASTEN	H mm	B mm	PANZERTYP ALU 39
250	250	280, 300, 345, 365 *	3250
300	300	280, 300, 345, 365 *	4250
Ø 50 Revision von Außen			
ROLLADEN-SYSTEM	RAFFSTOREN-EINSATZ	STATISCHE KONSOLEN	STAHLVERSTÄRKUNG
Roka Top 2 RG	NEIN	JA	als Standard (Profil)



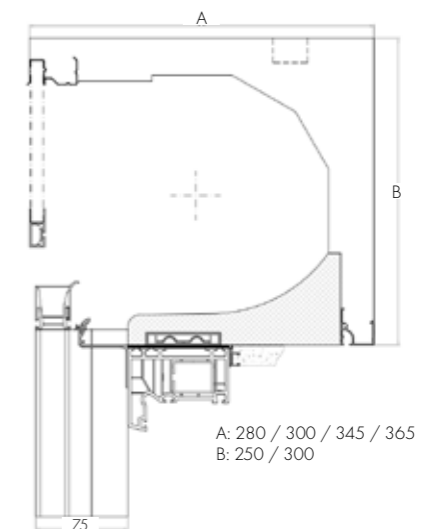
PUTZ (MONOLITISCH)



WDVS



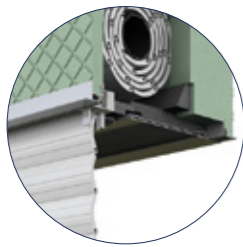
KLINKER



ROKA-TOP 2 / EX

AUFSATZROLLLÄDEN

STABILE KONSTRUKTION



Die aus hartem Styropor bestehenden Kästen bieten ein hohes Maß an Wärme- und Schalldämmung, wodurch die Heizkosten im Winter gesenkt und die Erhitzung der Räume im Sommer reduziert werden kann.



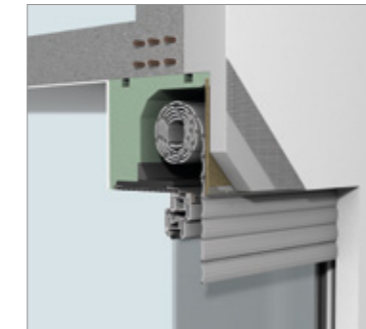
VOLLSTÄNDIG EINGELASSEN



Anpassung an jede Außenfassadenart möglich.



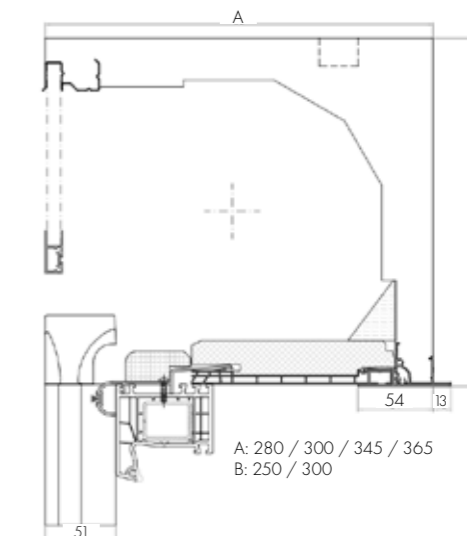
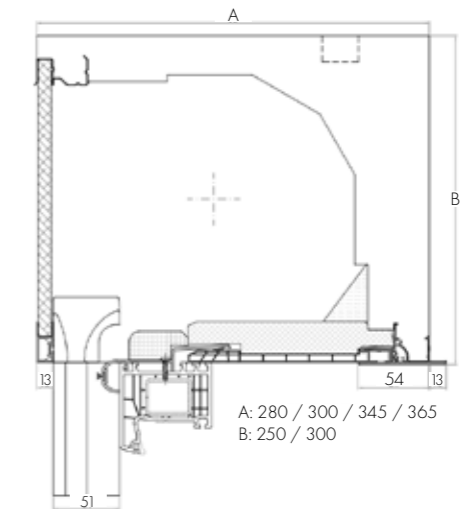
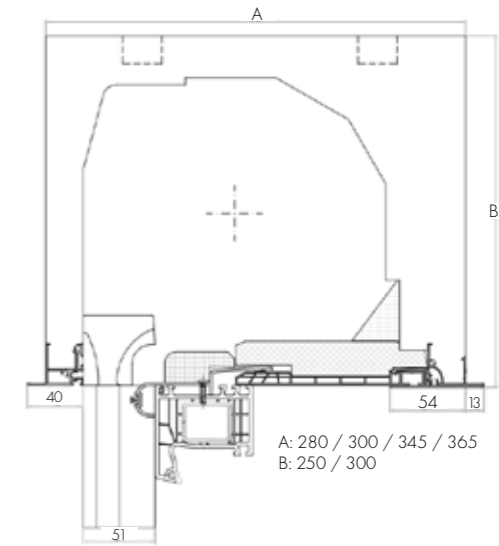
PUTZ (MONOLITISCH)



WDVS



KLINKER



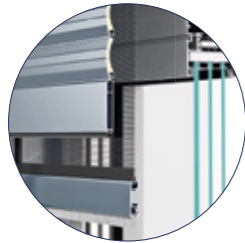
* 365 in der Version Klinker EX nicht verfügbar

MAXIMALE ROLLADENHÖHE (FENSTERHÖHE + KASTENHÖHE) IN MM			
KASTEN	H mm	B mm	PANZERTYP ALU 39
250	250	280, 300, 345, 365 *	3250
300	300	280, 300, 345, 365 *	4500
Ø 50 Revision von innen			
ROLLADEN-SYSTEM	RAFFSTOREN-EINSATZ	STATISCHE KONSOLEN	STAHLVERSTÄRKUNG
Roka Top 2	NEIN	JA	als Standard (Profil)

SKB - STYROTERM

AUFSATZROLLLÄDEN

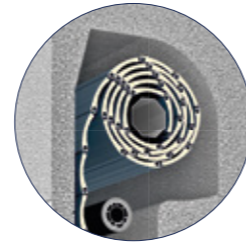
BESTANDTEIL DER GEBÄUDEFASSADE



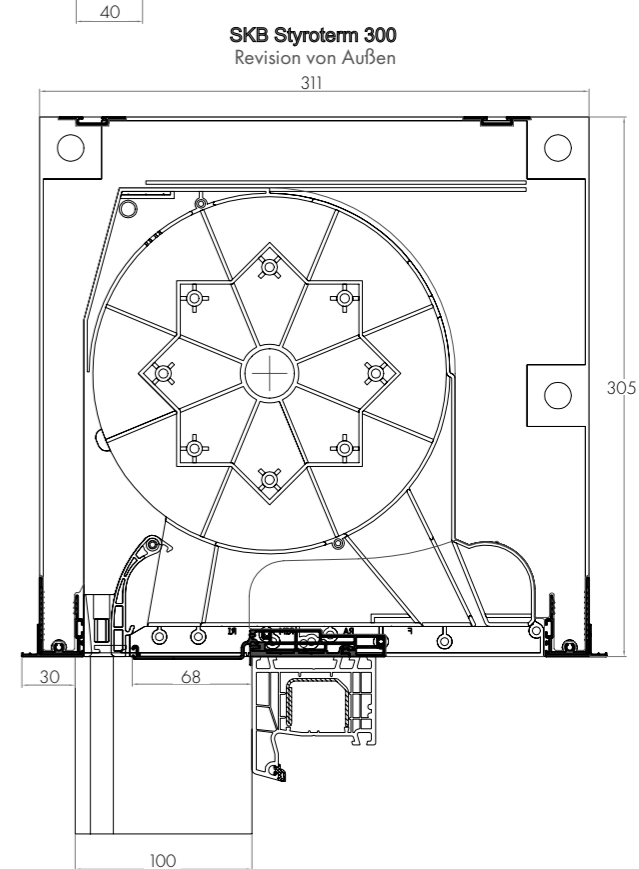
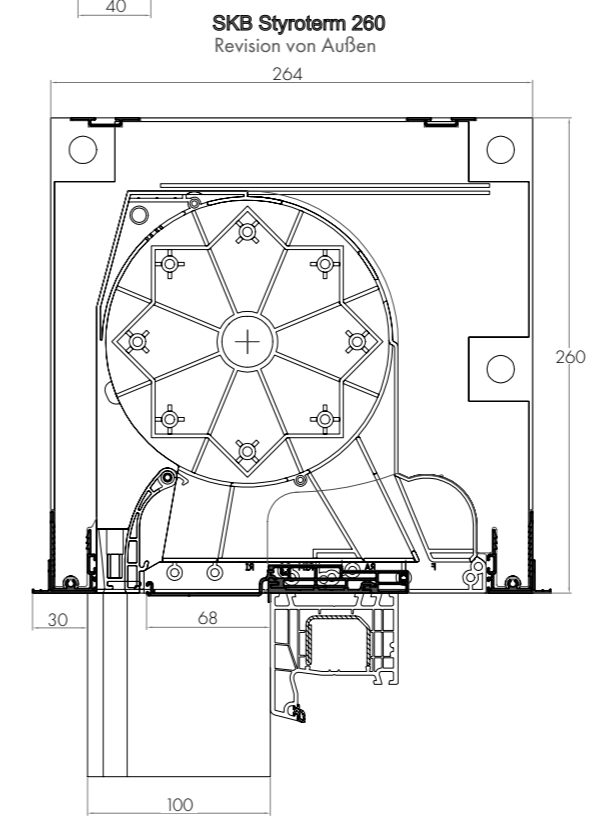
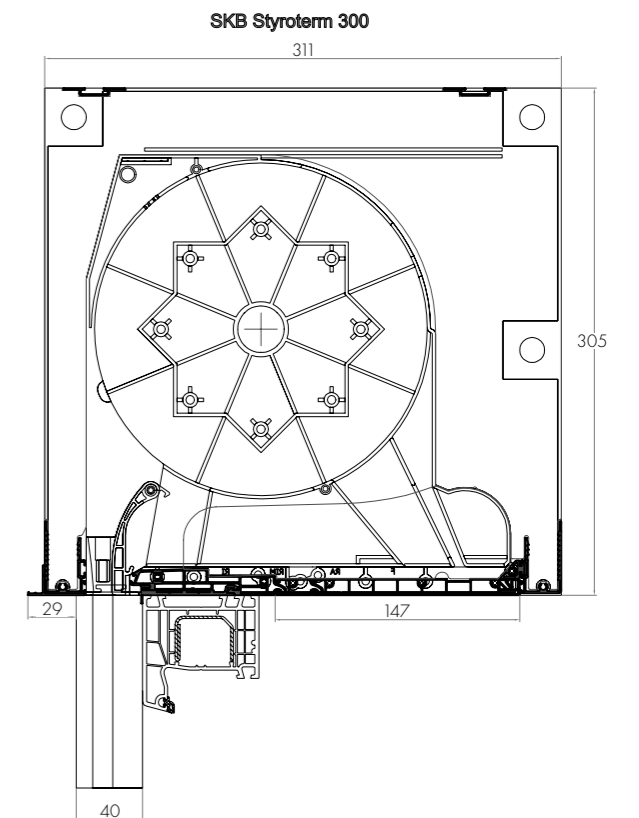
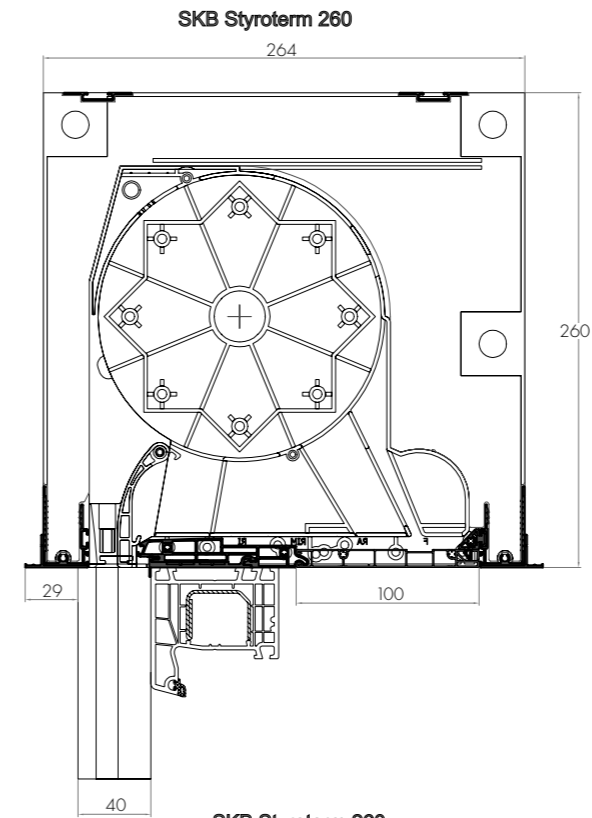
SKB Styroterm wurde für ein vollständiges Einlassen in der Wärmedämmschicht entworfen, sodass der Kasten ein nicht sichtbarer Bestandteil der Fassade bleibt.



MODERNE KONSTRUKTION



Bei der Entwicklung dieses Rollladens wurde der Schwerpunkt auf das Material des Kastens gelegt. Infolgedessen hat man ein Produkt mit hervorragenden Wärmedämmparametern erreicht..



MAXIMALE ROLLADENHÖHE (FENSTERHÖHE + KASTENHÖHE) IN MM

KASTEN	H mm	B mm	PANZERTYP ALU 39
260	260	260	3250
300	300	300	4250
			Ø 50
ROLLADEN-SYSTEM	RAFFSTOREN-EINSATZ	STATISCHE KONSOLEN	STAHLVERSTÄRKUNG
SKB Styroterm	JA	JA	Optional

SP-E / QUADBOX

UNTERPUTZROLLADEN

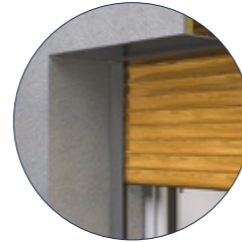
ELEMENT DER GEBÄUDEFASSADE



Gleichzeitig dient die Vorderseite des Rollladenkastens als Unterbau für die Endbeschichtung der Fassade (z. B. Putz oder Klinker), wodurch der Kasten zu einem nicht sichtbaren Bestandteil der Gebäudefassade wird



MODERNE KONSTRUKTION

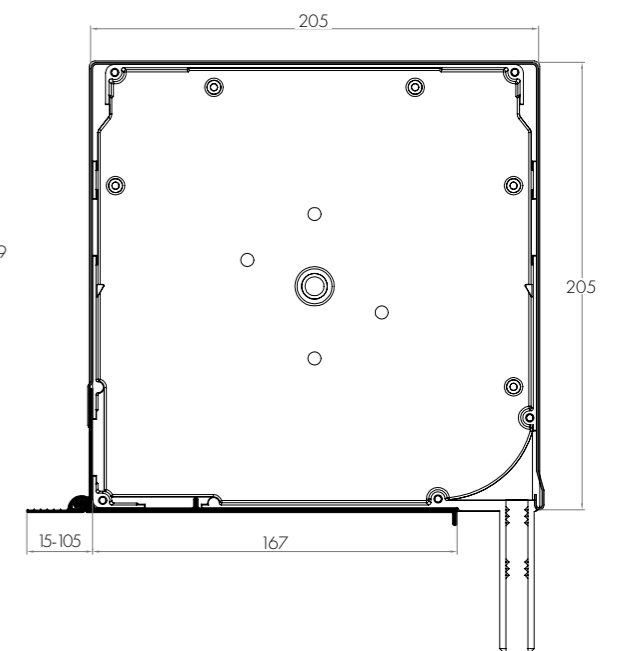
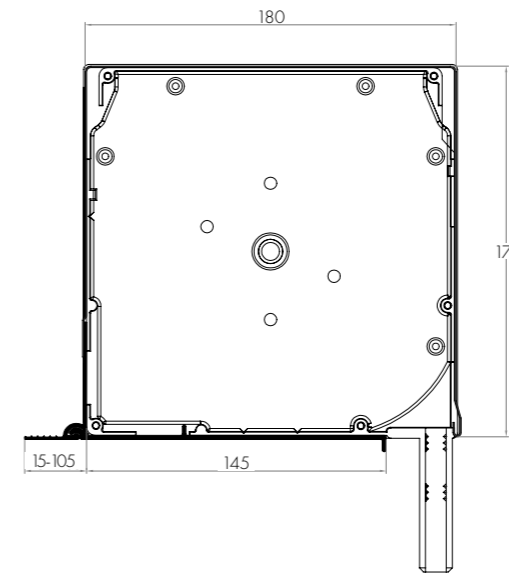
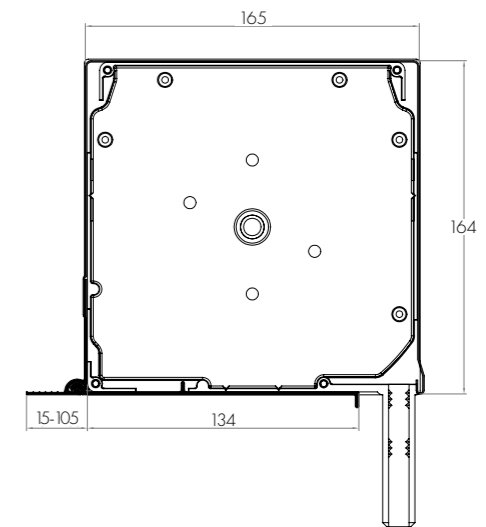
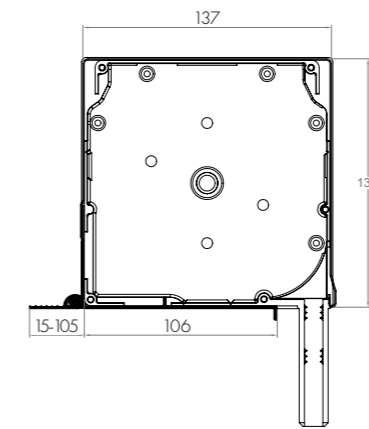


Moderner Aufbau des Kastens Quad Box ermöglicht eine solche Ausführung von Wartungs- und Servicearbeiten an mechanischen Elementen des Rollladens, dass dabei die Privatsphäre von Bewohnern nicht gestört wird. Produkt mit hervorragenden Wärmedämmparametern

REVISIONSBLENDE AUS PVC Quadbox



Revisionsblende aus PVC, in Furnier lieferbar.



MAXIMALE ROLLADENHÖHE (FENSTERHÖHE + KASTENHÖHE) IN MM

KASTEN	H mm	B mm	PANZERTYP ALU 39		
137**	137	131	1560	1130	1410
165	165	157	2390	2200	2280
180	180	171	2950	3060	2790
205	205	195	4320	4740	4050
** Insektenschutz kann nicht montiert werden			Ø 40	Ø 50	Ø 60

SK-45

ADAPTIV ROLLADEN

EINFACHER EINBAU



Kasten vollständig zum Einbau bereit. Der Kasten des Rolladens SK-45 wird an der Fassade montiert und somit ist ein Eingriff in deren Konstruktion nicht erforderlich. Er kann problemlos an einem bestehenden Gebäude montiert werden. Lieferbar in allen RAL-Farben.

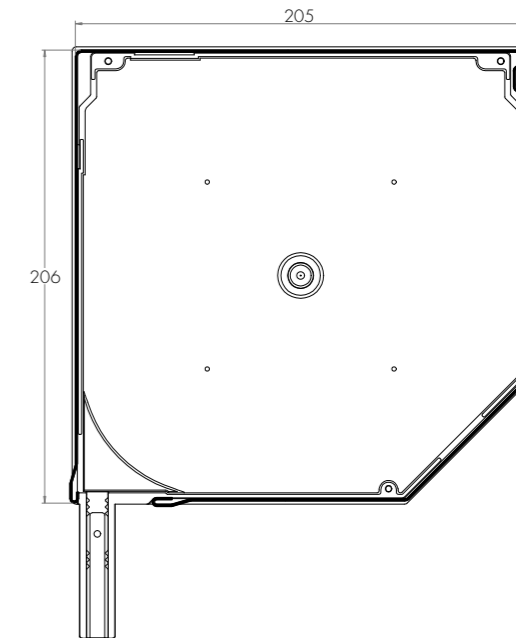
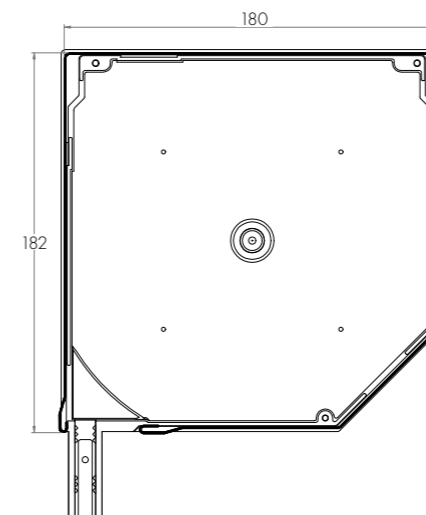
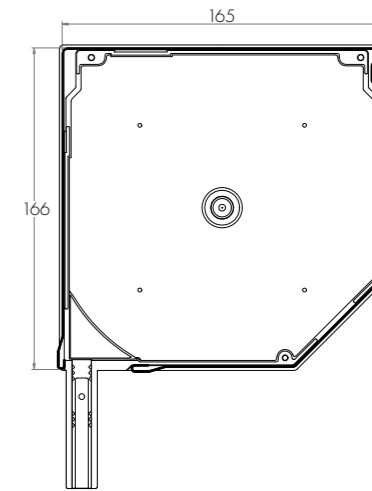
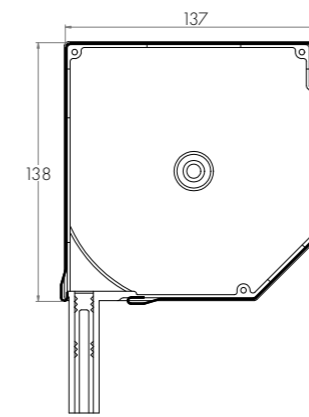


INTEGRIERTER INSEKTENSCHUTZ



Optional Kasten mit integriertem Insektenschutz verfügbar. Nur in Kästen mit mehr als 137mm.

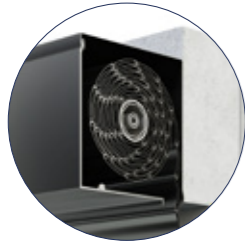
MAXIMALE ROLLADENHÖHE (FENSTERHÖHE + KASTENHÖHE) IN MM					
KASTEN	H mm	B mm	PANZERTYP ALU 39		
137**	137	137	1560	1170	1440
165	165	165	2390	2200	2280
180	180	180	2950	3060	2790
205	205	205	4320	4740	4050
** Insektenschutz kann nicht montiert werden			Ø 40	Ø 50	Ø 60



SK-90

ADAPTIV ROLLADEN

UNIVERSELLE FORM



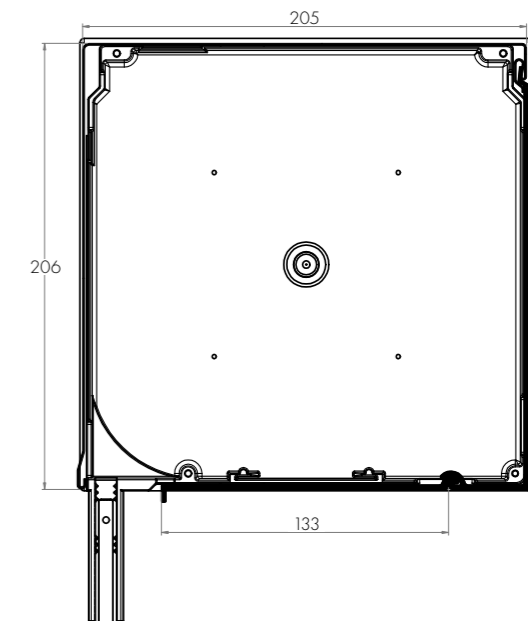
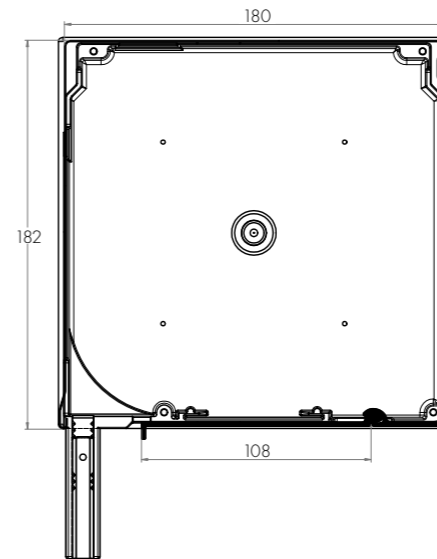
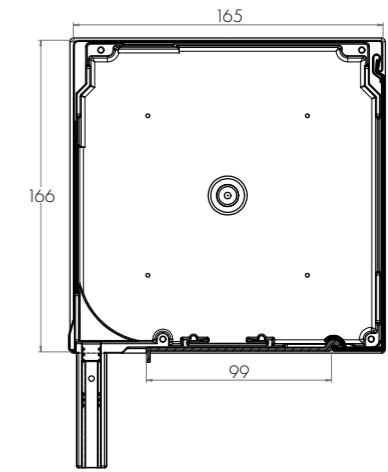
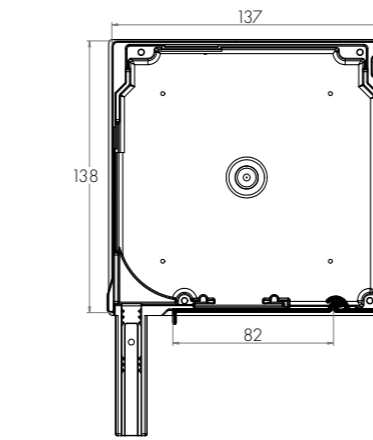
Wird bei diversen architektonischen Entwürfen bewähren.



INTEGRIERTER INSEKTENSCHUTZ



Optional - auch als Kasten mit integriertem Insektenschutz verfügbar. Nur in Kästen mit mehr als 137mm.



MAXIMALE ROLLADENHÖHE (FENSTERHÖHE + KASTENHÖHE) IN MM

KASTEN	H mm	B mm	PANZERTYP ALU 39		
137**	137	137	1560	1170	1440
165	165	165	2390	2200	2280
180	180	180	2950	3060	2790
205	205	205	4320	4740	4050
**er kan geen muskietennet worden geïnstalleerd			Ø 40	Ø 50	Ø 60

SKO-P

ADAPTIV ROLLADEN

ÄSTHETISCHE VORTEILE



Der gerundete Kasten und die Möglichkeit der Anwendung einer gerundeten PPDO-Auflage auf der Führungsschiene vereinheitlichen das Aussehen der ganzen Konstruktion und verleihen ihr Einzigartigkeit. Lieferbar in allen RAL-Farben.

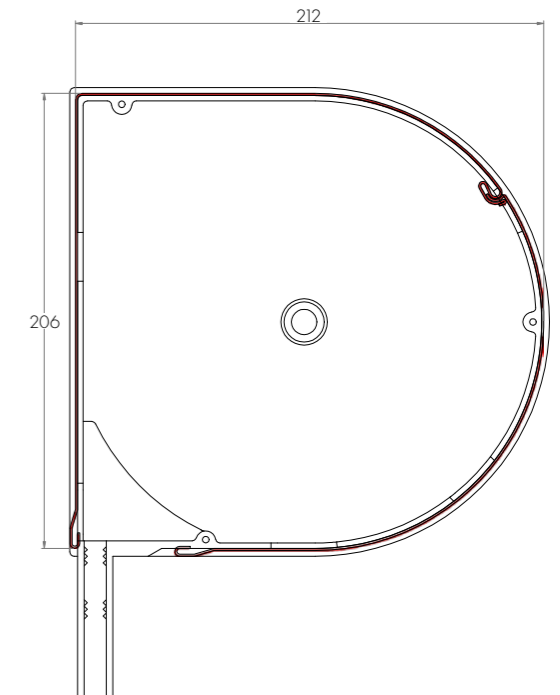
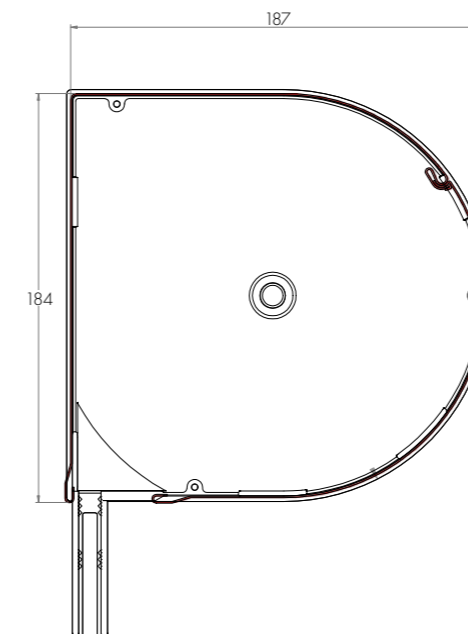
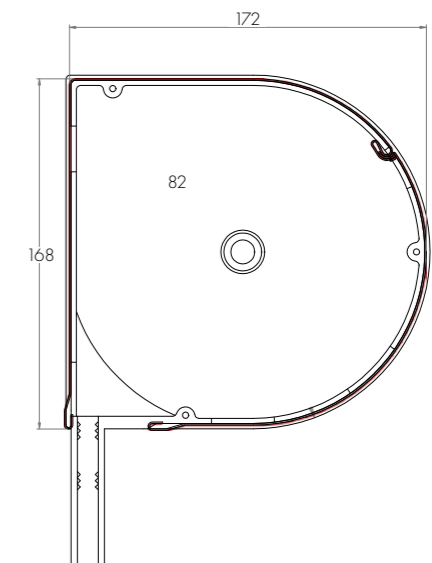
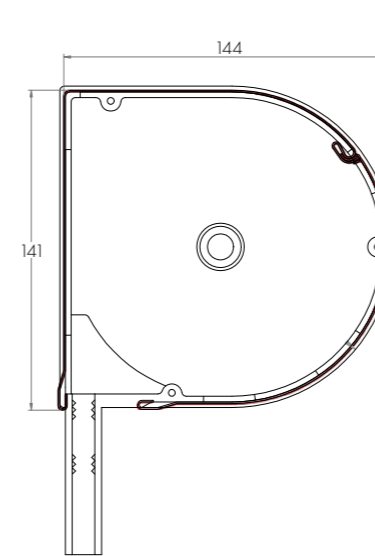


INTEGRIERTER INSEKTENSCHUTZ



Optional - auch als Kasten mit integriertem Insektenschutz verfügbar. Nur in Kästen mit mehr als 137mm.

MAXIMALE ROLLADENHÖHE (FENSTERHÖHE + KASTENHÖHE) IN MM					
KASTEN	H mm	B mm	PANZERTYP ALU 39		
137**	141	141	1560	1130	1410
165	168	172	2390	2200	2280
180	184	187	2950	3060	2790
205	206	212	4320	4740	4050
**er kan geen muskietennet worden geïnstalleerd			Ø 40	Ø 50	Ø 60



SK-P

ADAPTIV ROLLADEN

GERUNDETE REVISIONSBLENDE AN DER VORDERSEITE



Der halbrunde, für den Einbau in der Fensterlaibung perfekt geeignete Kasten, verleiht eine ästhetische Optik. Lieferbar in allen RAL-Farben und lackierte Ausführung erhältlich



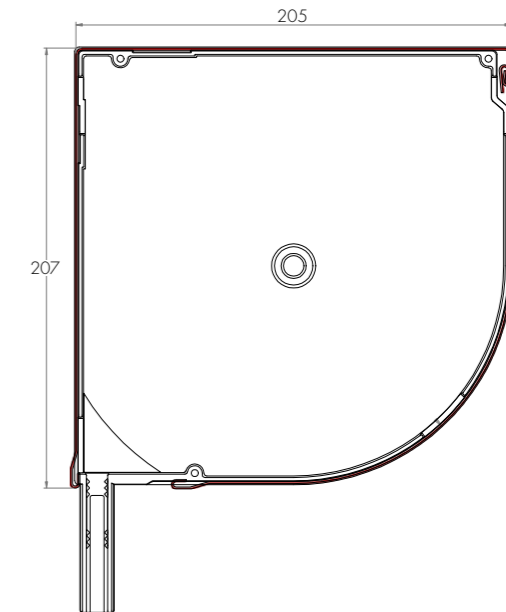
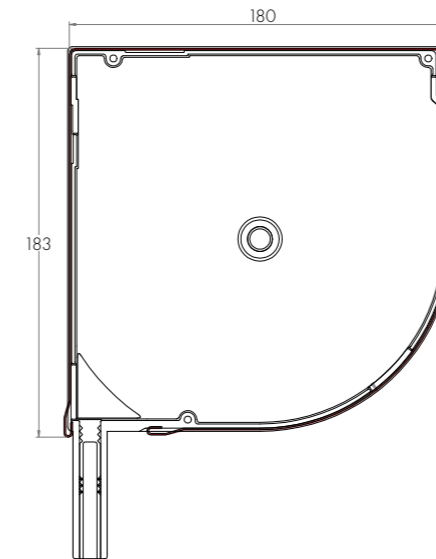
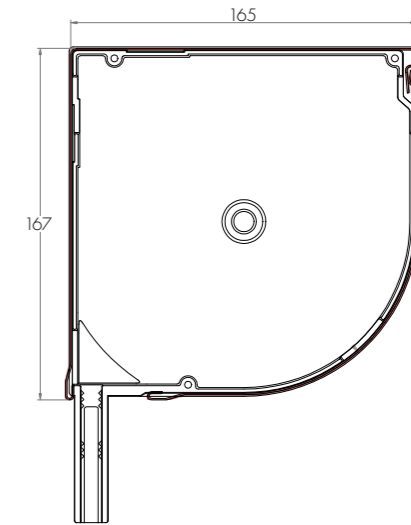
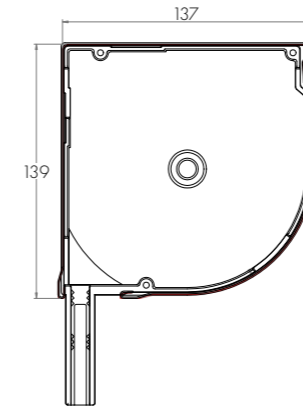
INTEGRIERTER INSEKTENSCHUTZ



Optional - - auch als Kasten mit integriertem Insektenschutz verfügbar.
Nur in Kästen mit mehr als 137mm

MAXIMALE ROLLADENHÖHE (FENSTERHÖHE + KASTENHÖHE) IN MM

KASTEN	H mm	B mm	PANZERTYP ALU 39		
137**	137	137	1560	1130	1410
165	165	165	2390	2200	2280
180	180	180	2950	3060	2790
205	205	205	4320	4740	4050
** es kann kein Moskitonetz installiert werden			Ø 40	Ø 50	Ø 60





SDZ

RENOVIERUNGS-ROLLADEN

SELBSTTRAGENDES SYSTEM



Das erste traditionelle Rollladensystem, das zusammen mit dem Fenster montiert wird.

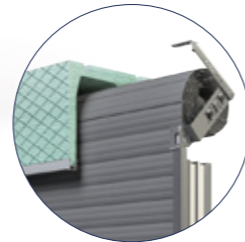


EINSTELLUNG DER WELLENPOSITION



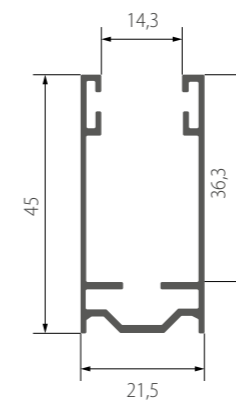
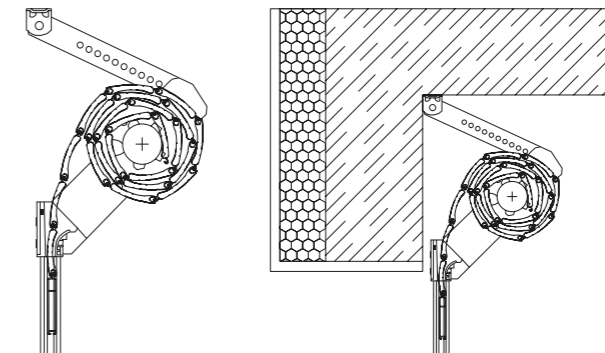
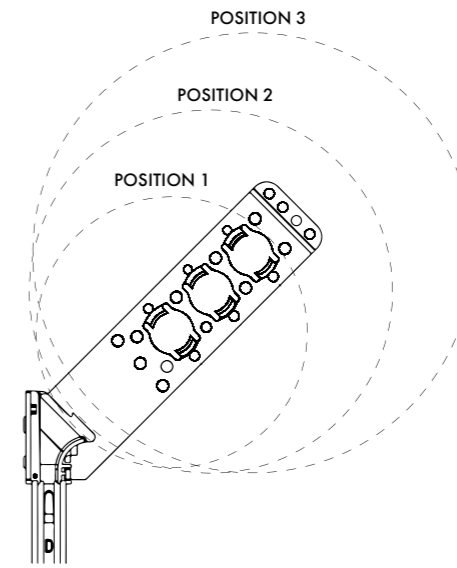
Die Wellenposition kann an den Stützkonsolen eingestellt werden.

UNIVERSELLE LÖSUNG

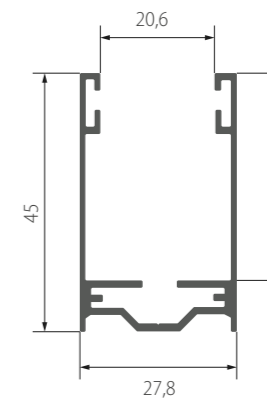


Das SDZ-System kann problemlos an diverse Arten von Sturzkästen angepasst werden.

POSITION DER AUFROLLWELLE	AUFROLLDURCHMESSER DES PANZERS
Position 1	≤ 165 mm
Position 2	≤ 225 mm
Position 3	≤ 270 mm



PU 45

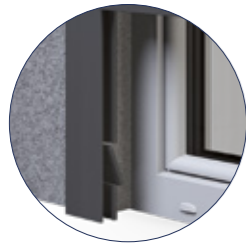


PU 45/20

SAR

EINBRUCHSICHERER ROLLADEN

EINBRUCHSCHUTZSYSTEM



In einem akkreditierten Labor getestet, in dem gemäß PN-EN 1627:2011 die einbruchhemmende RC3-Klasse 3 erhalten wurde. Das Einbruchschutzdesign kann sowohl in adaptiven als auch in vertieften Systemen verwendet werden.



RC2 RC3

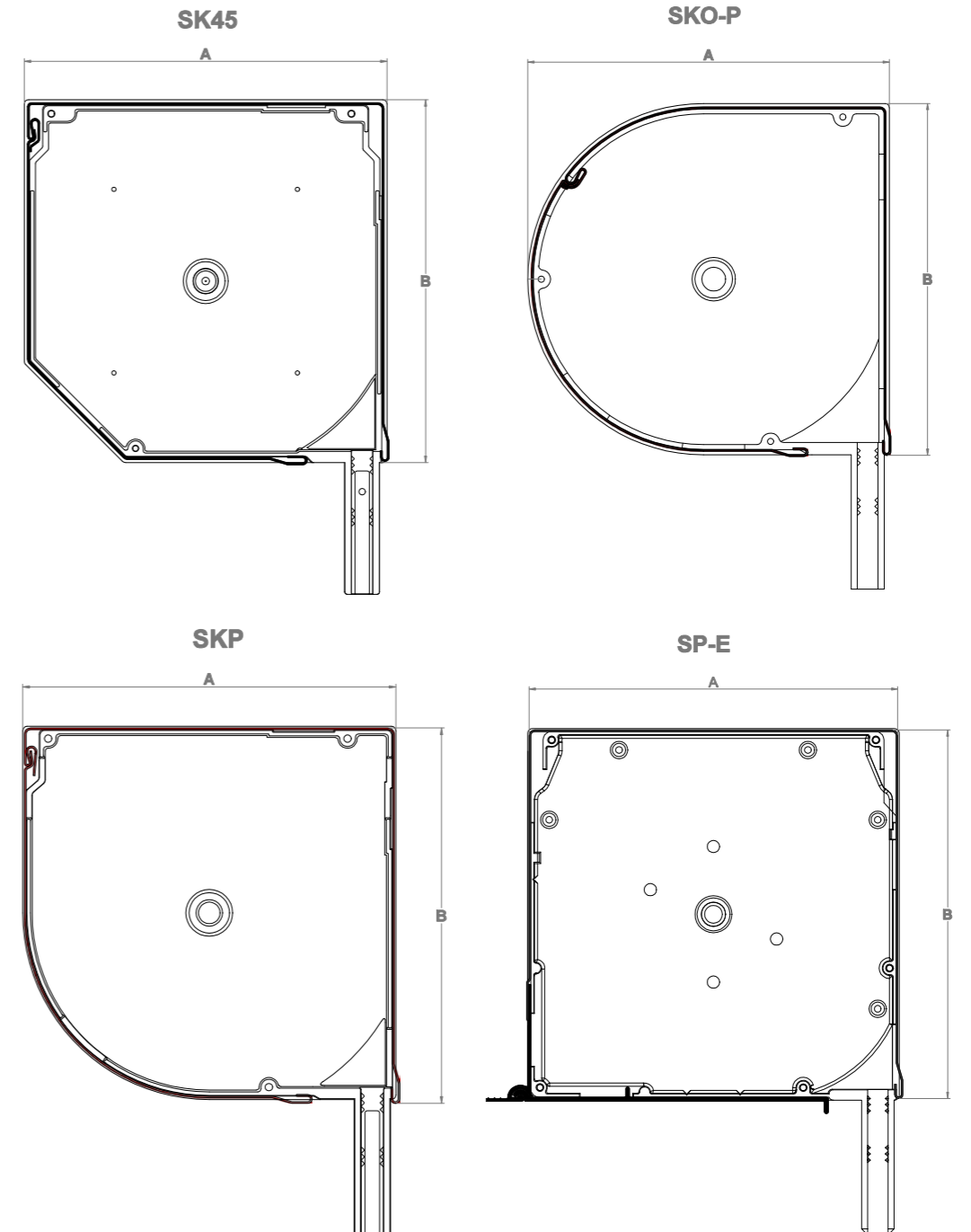
VERSTÄRKTE KONSTRUKTION DER FÜHRUNGSSCHIENEN



Der Panzer besteht aus einem extrudierten Profil (W-LDG 55/W), einer verstärkten Endleiste und zwei Sicherheitssystemen. Dies ist die perfekte Lösung, die eine starke, haltbare und geschlossene Abdeckung mit einem ästhetischen Design mit Bedienkomfort kombiniert.

MAXIMALE ROLLADENHÖHE (FENSTERHÖHE + KASTENHÖHE) IN MM

KASTEN		SW 60 + PW 60	
SK / SKP / SP-E / 180			1220
SK / SKP / SP-E / 205			1800
SKO-P / 180			1170
SKO-P / 205			1690
PROFIL PE 55		PROFIL PE 41	
Breite max.	2800 mm	Breite max.	2500 mm
Höhe max.	1800 mm	Höhe max.	2790 mm
Fläche max.	4,3 m ²	Fläche max.	6,97 m ²



SAR SK45	
A	B
180	180
205	205
250	250

SAR SKO-P, SKP, SP-E	
A	B
180	180
205	205

BGR

GARAGENROLLTOR

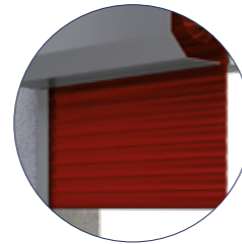
SICHERHEIT



Ein sich senkrecht bewegendes Tor ist überall dort eine gute Lösung, wo die Garagenauffahrt kurz ist oder sich direkt an der Straße befindet. Dadurch wird die Sicherheit des Fahrers erheblich verbessert, denn das angehobene Tor schränkt die Sicht nicht ein.



BREITE FARBPALETTE



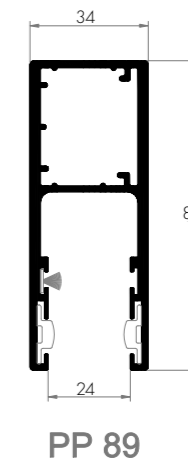
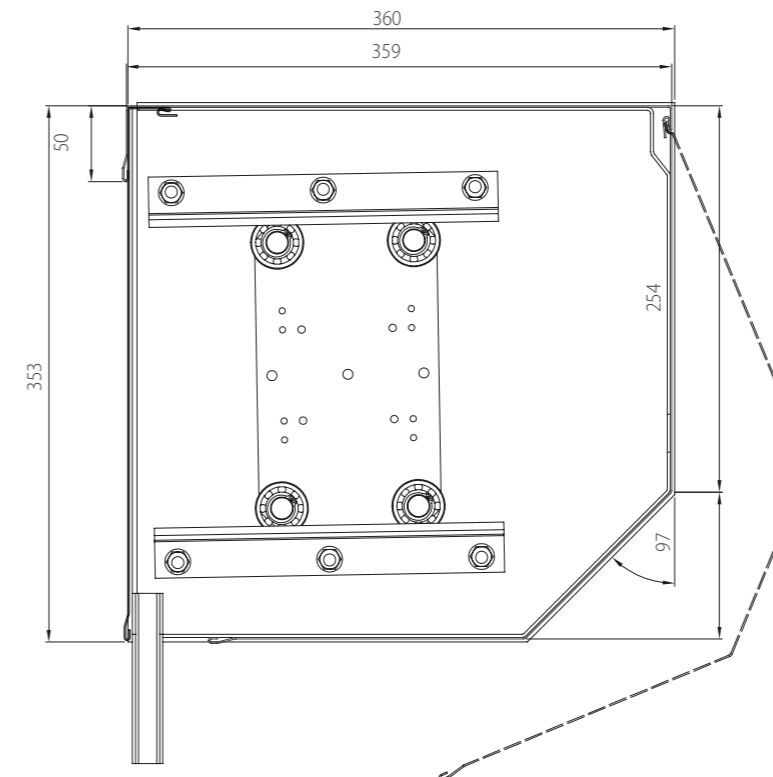
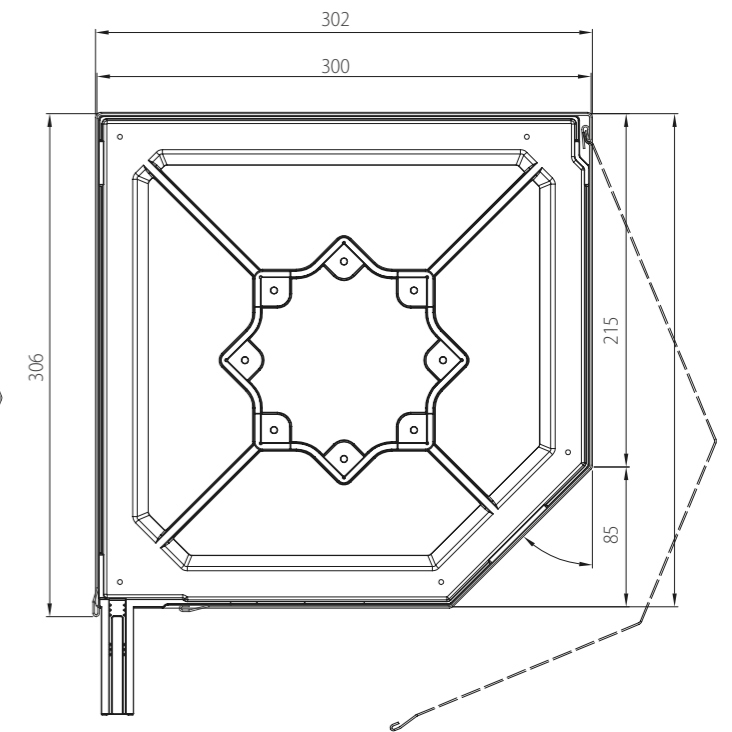
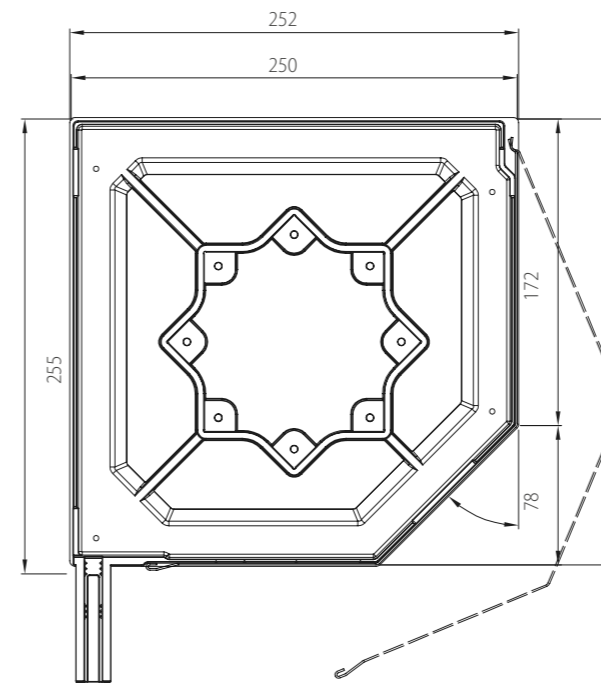
Sie macht das Tor zu einem perfekten dekorativen Element, passend zur Gebäudeoptik. Die aus hochwertigem Blech gefertigten Systemelemente zeichnen sich durch erhöhte Abriebfestigkeit und Witterungsbeständigkeit aus.

VERGLASUNG UND BELÜFTETES PROFIL

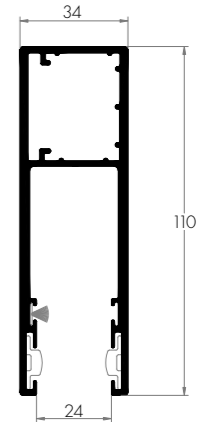


*Optional

SK 45					
ROLLADEN-SYSTEM	250	250 +Statikkonsole	300	300 +Statikkonsole	350 +Statikkonsole
WELLE SW 70	1610	1610	2460	3080	4920
WELLE AW 125	1380	1460	2770	2920	4380



PP 89



PP 110

SKN

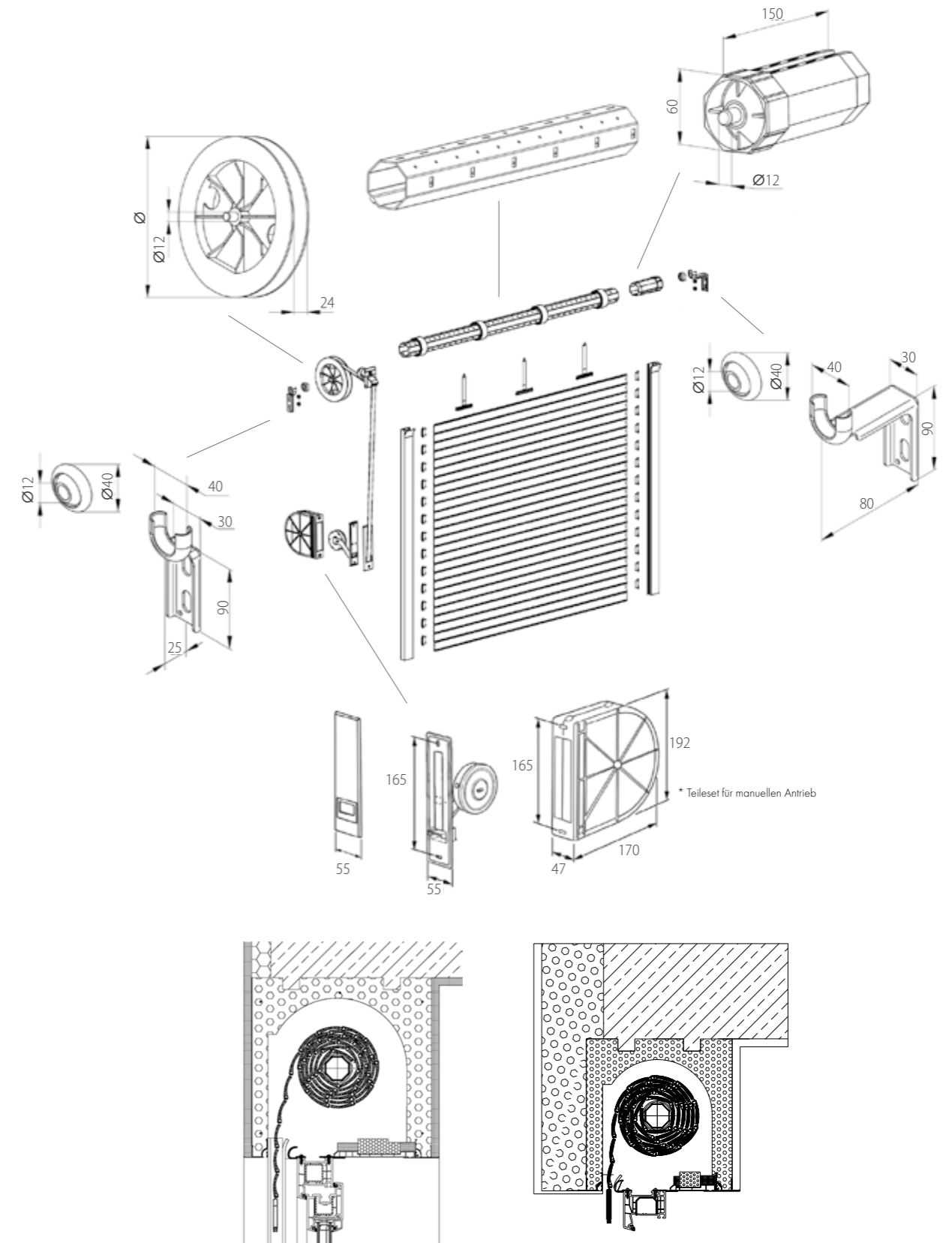
AUSRÜSTUNG FÜR STURZKÄSTEN



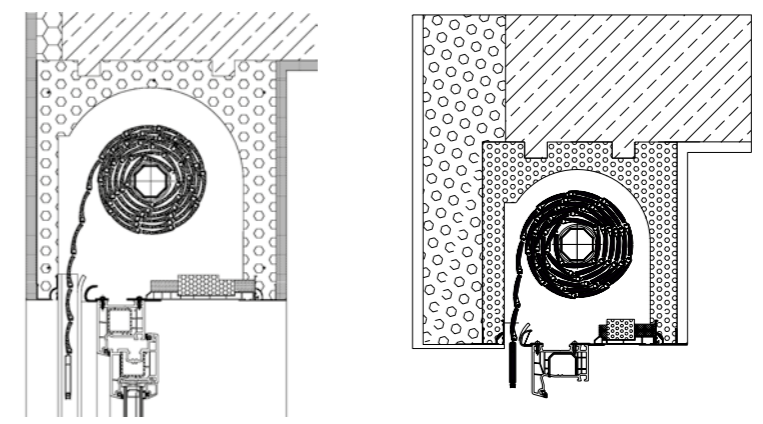
* Ausführungsbeispiel
- Kasten im Set nicht enthalten

Teileset, für diverse Arten von Rollladen-Sturzkästen geeignet. Zur Auswahl steht eine Variante mit manuellem Antrieb mit Gurt und Wickler sowie eine mit elektrischem Antrieb mit jedem Motor aus unserem Angebot.

Das Set enthält: Aufrollwelle mit 60 mm Durchmesser, Seitenstützen, Montageteile für den gewählten Antrieb, gewählte Führungsschienen und Rollladenpanzer.



* Teilesset für manuellen Antrieb



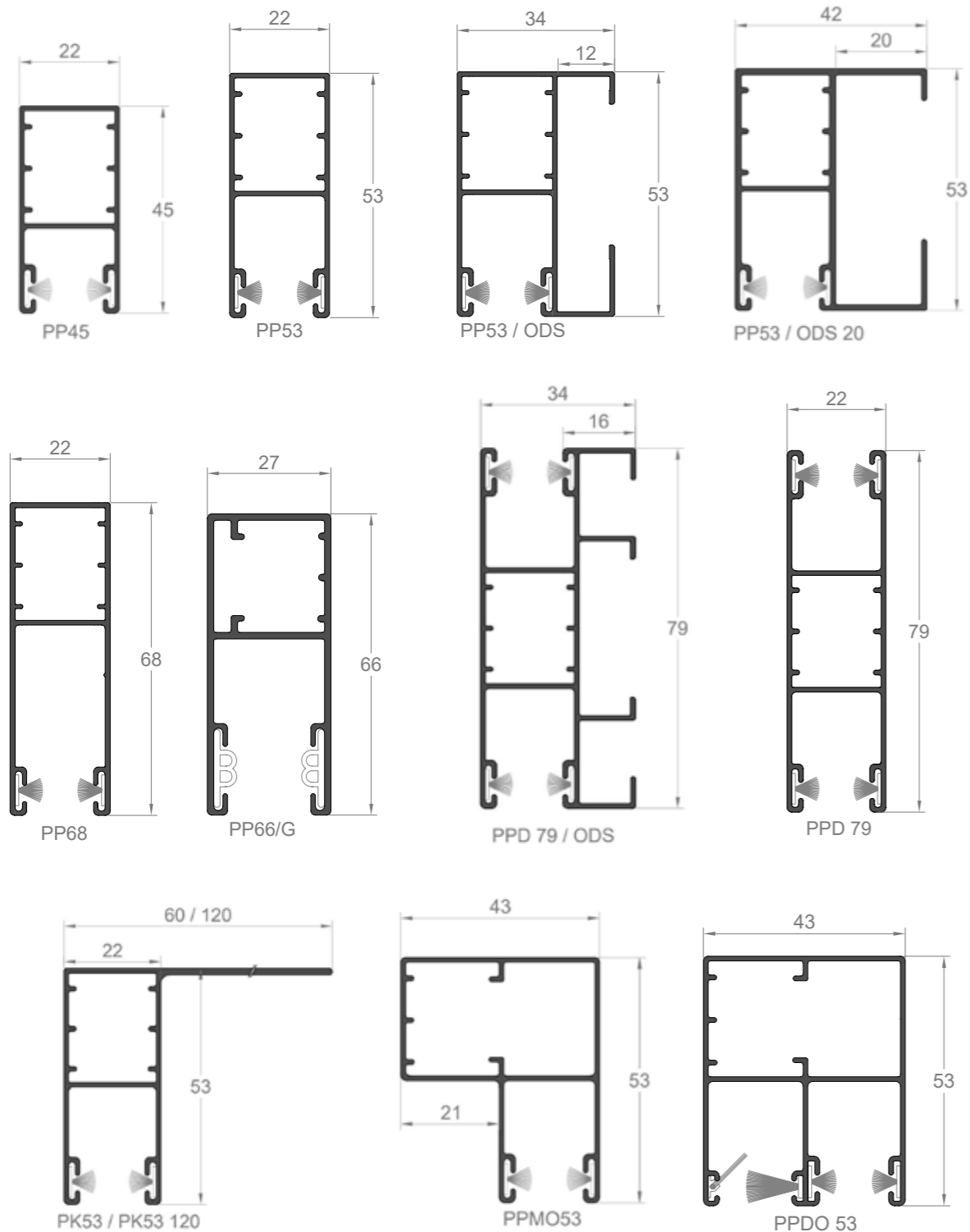


LISTE DER FÜHRUNGSSCHIENEN

FÜR EINZELNE SYSTEME: SK45, SKP, SKO-P, SP-E, QUADBOX

* Im Lieferumfang sind neben den Führungsschienen spezielle untere Abdeckkappen* sowie Abdeckkappen mit 10 mm Durchmesser zum Verblenden der Befestigungsöffnungen enthalten.

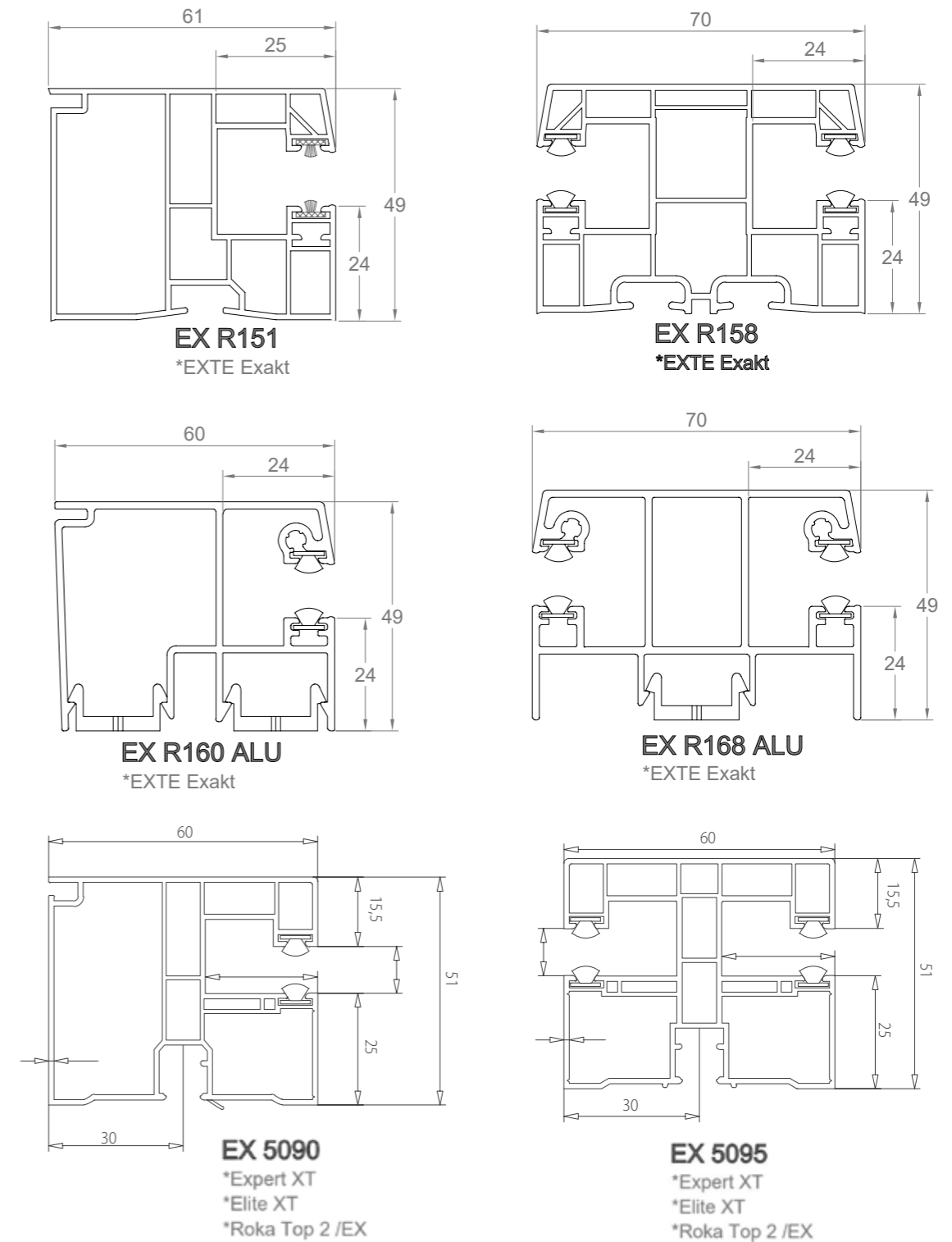
* Untere Stopfen sind für die folgenden Führungsschienen erhältlich: PP45, PP53, PPDO53, PPD79

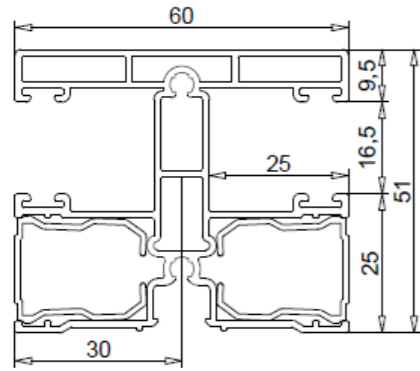


LISTE DER FÜHRUNGSSCHIENEN

FÜHRUNGSSCHIENEN AUS PVC UND ALUMINIUM FÜR AUFSATZROLLLÄDEN

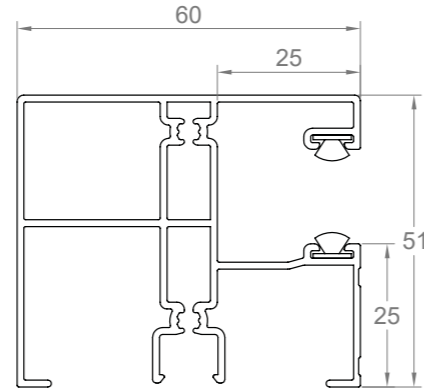
* Im Lieferumfang sind neben den Führungsschienen untere Abdeckkappen sowie spezielle Schrauben / Montageclips enthalten.





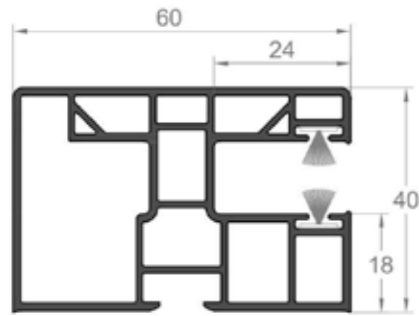
EX 5431 ALU

*Expert XT
*Elite XT
*Roka Top 2/EX



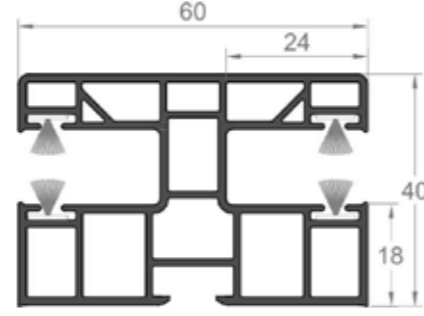
EX 5432 ALU

*Expert XT
*Elite XT
*Roka Top 2/EX



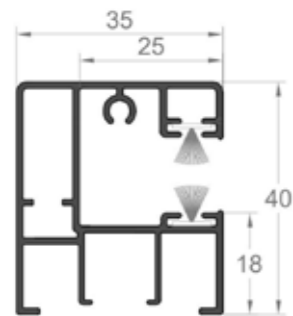
PP 60/12

*SKT Opoterm
*SKB Styroterm



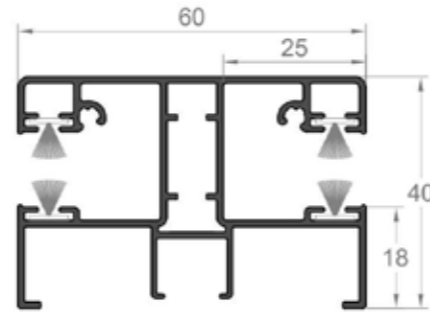
PPD-P 60/12

*SKT Opoterm
*SKB Styroterm



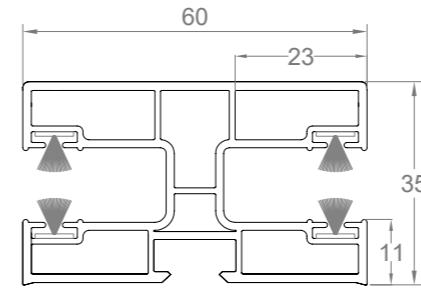
PPA 35/12

*SKT Opoterm
*SKB Styroterm



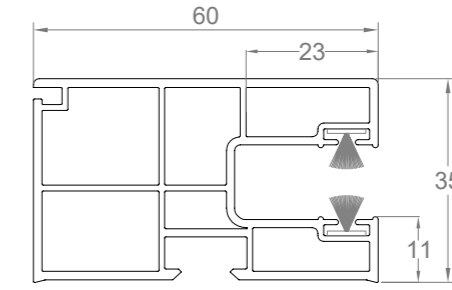
PPDA-P 60/12

*SKT Opoterm
*SKB Styroterm



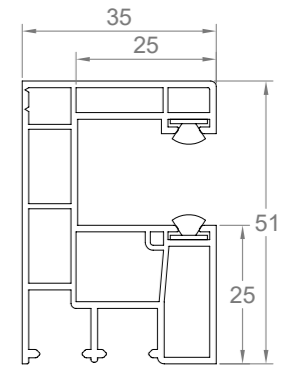
BC PG02

*Cleverbox
*Cleverbox Soft



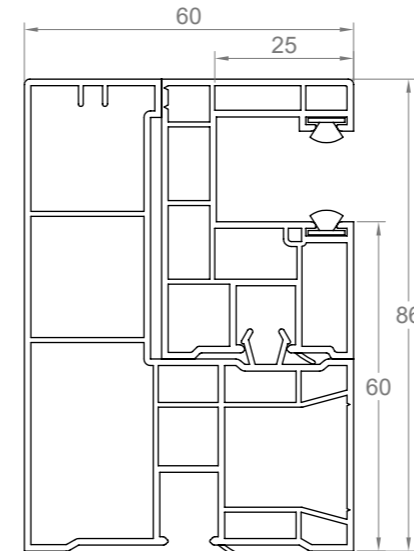
BC PG08

*Cleverbox
*Cleverbox Soft



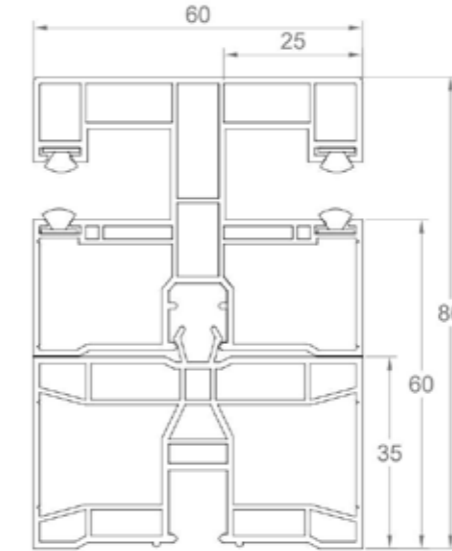
EX 5085

*Expert XT
*Elite XT



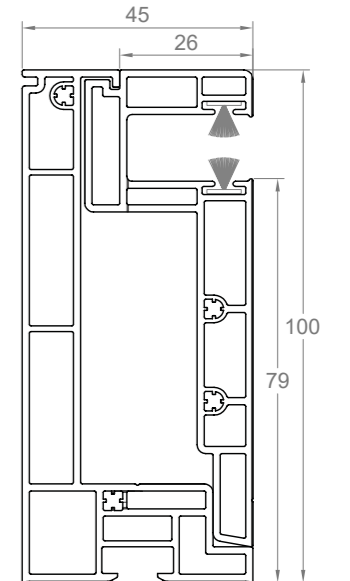
EX 5086

*Elite XT :
mit Revision von Außen



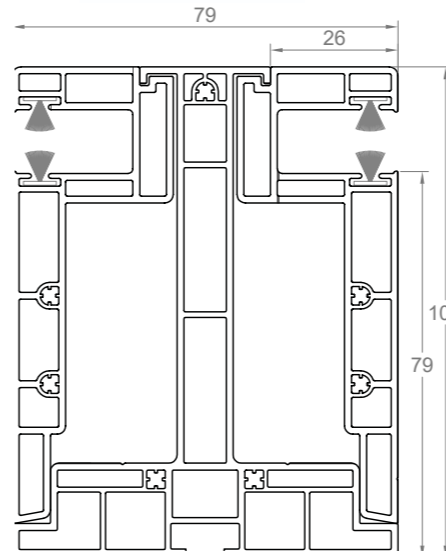
EX 5095 + odsadzenie EX 5082

*Elite XT
mit Revision von Außen



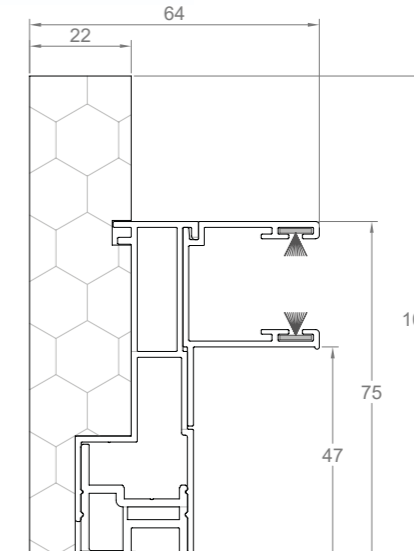
PPRA/12

*SKB Styroterm
mit Revision von Außen



PPDR 79



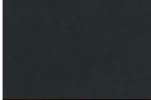


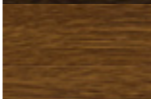
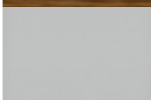
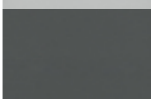
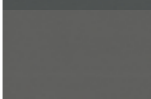
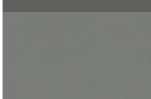

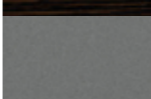
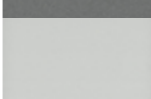
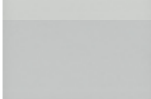



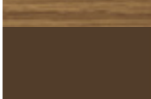
*SKB Styroterm
mit Revision von Außen




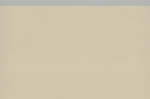
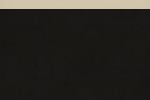
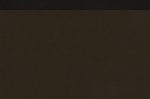
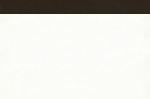


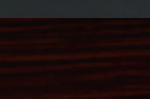

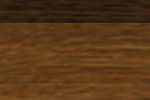

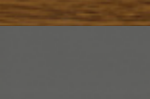




RGTG 75 ALU

*Roka Top 2 RG

Farbe	Code	Bezeichnung der Farbe	PA 39	PA 43	PA 52	PA 55	PA 77
	01	Silber	✓	✓	✓	✓	✓
	02	Weiß	✓	✓	✓	✓	✓
	03	Grau	✓	✓	✓	✓	✓
	04	Dunkelbeige	✓	✓			
	05	Beige	✓	✓	✓	✓	✓
	06	Dunkles Holz	✓	✓	✓	✓	✓
	07	Helles Holz	✓			✓	
	08	Dunkelbraun	✓	✓	✓	✓	✓
	09	Braun	✓	✓	✓	✓	✓
	11	Gelb	★				
	12	Rot	★				★
	13	Grün	★		★		★
	14	Blau					★
	15	Cremeweiß	✓	✓	✓	✓	★
	16	Elfenbein	✓	✓		★	
	17	Tannengrün	★			★	★
	18	Stahlblau	★			★	
	19	Weinrot	★				

Farbe	Code	Bezeichnung der Farbe	PA 39	PA 43	PA 52	PA 55	PA 77
	20	Schwarz	★	✓			★
	22	Ultra Weiß	✓	✓	✓	✓	✓
	23	Anthrazitgrau	✓	✓	✓	✓	✓
	26	Mahagoni	✓	✓			
	28	Nussbaum	✓	✓	✓		✓
	30	Goldene Eiche	✓	✓	✓	✓	✓
	31	Hellgrau	✓	✓	✓		
	33	Basaltgrau	★	✓			
	34	Quarzgrau	★	✓	★	★	★
	35	Betongrau	★	✓			
	36	Wenge	✓	✓	✓		
	37	Aluminiumgrau	✓	✓	✓		
	38	Frostgrau	✓		✓		
	39	Seidengrau	✓		✓		
	40	Weiß Perlenmatt	★		★		
	43	Anthrazitgrau Perlenmatt	★		★		
	52	Winchester	✓	✓	✓		
	VSR780	Braun METALLIC		✓			

Farbe	Code	Bezeichnung der Farbe	SK45				SKO-P				SKP				SK90				SP-E			
			137	165	180	205	137	165	180	205	137	165	180	205	137	165	180	205	137	165	180	205
	01	Silber	✓	✓	✓	✓	✓	✓	✓	✓	✓	✓	✓	✓	✓	✓	✓	✓	✓	✓	✓	✓
	02	Weiß	✓	✓	✓	✓	✓	✓	✓	✓	✓	✓	✓	✓	✓	✓	✓	✓	✓	✓	✓	✓
	03	Grau	✓	✓	✓	✓	✓	✓	✓	✓	✓	✓	✓	✓	✓	✓	✓	✓	✓	✓	✓	✓
	05	Beige	✓	✓	✓	✓	✓	✓	✓	✓												
	08	Dunkelbraun	✓	✓	✓	✓	✓	✓	✓	✓	✓	✓	✓	✓	✓	✓	✓	✓	✓	✓	✓	✓
	09	Braun	✓	✓	✓	✓	✓	✓	✓	✓	✓	✓	✓	✓	✓	✓	✓	✓	✓	✓	✓	✓
	15	Cremeweiß	✓	✓	✓	✓	✓	✓	✓													
	22	Ultra Weiß	✓	✓	✓	✓	✓	✓	✓										✓	✓	✓	✓
	23	Anthrazitgrau	✓	✓	✓	✓	✓	✓	✓	✓	✓	✓	✓	✓	✓	✓	✓	✓	✓	✓	✓	✓
	26	Mahagoni	✓	✓	✓																	
	28	Nussbaum	✓	✓	✓	✓																
	30	Goldene Eiche	✓	✓	✓	✓																
	30R	Goldene Eiche furniert	✓	✓	✓	✓													✓	✓	✓	✓
	34	Quarzgrau	✓	✓	✓	✓	✓	✓	✓	✓												
	52	Winchester	✓	✓	✓	✓													✓	✓	✓	✓
	53R	Dunkle Eiche	✓	✓	✓	✓													✓	✓	✓	✓

Farbe	Code	Bezeichnung der Farbe	GARAGENROLLTOR		
			250	300	350
	01	Silber	✓	✓	✓
	02	Weiß	✓	✓	✓
	03	Grau	✓	✓	✓
	08	Dunkelbeige	✓	✓	✓
	09	Braun	✓	✓	✓
	23	Anthrazitgrau	✓	✓	✓
	28	Nussbaum		✓	
	30	Goldene Eiche	✓	✓	



PVC-Aufsatzkästen sind in allen Fensterfarben aus unserem Angebot erhältlich.
Alukästen lackieren wir nach der RAL-Farbpalette



Motor SOMFY ILMO 2

Automatische Einstellung der Endpositionen, Hinderniserkennung, Überlastungssperre. Hänger mit Sperre erforderlich. Sanftes Zuziehen des Panzers.



Motor SOMFY OXIMO RTS

Steuerung über Fernbedienung oder Sender. Mit Überlastungsschutz, Hindernis- und Vereisungserkennung ausgestattet. Hänger mit Sperre erforderlich. Sanftes Zuziehen des Panzers.



Set: Motor Oximo 40 Wirefree RTS II + Batterie (im Rollladenkasten montiert) + Solar

Steuerung des Motors über eine Fernbedienung oder einen Wandsender SOMFY aus der RTS-Serie; mit Überlastungsschutz, Hindernis- und Vereisungserkennung. Hänger mit Sperre erforderlich. Passt ausschließlich zu Aufrollwellen mit 40 mm Durchmesser.



Motor SOMFY LT 50 NHK

Steuerung über einen Schalter, Kurbelantrieb bei Stromausfall. Mit Überlastungsschutz und Hinderniserkennung ausgestattet. Hänger mit Sperre erforderlich.



Motor SOMFY ILMO AUTO S WT / rts Motor – kurz (Motorlänge 375 mm)

In schmalen Kästen angewendet (min. Breite 450 mm – bei Anwendung eines Außen-Endstücks mit 60 mm Durchmesser). Der Motor ist mit Überlastungsschutz, Hindernis- und Vereisungserkennung ausgestattet.



RS100 iO

Steuerung über Fernbedienung. Möglichkeit der Einstellung von zwei Geschwindigkeitstypen – normal und diskret. Lautloser Motorbetrieb bei diskreter Geschwindigkeit. Sanftes zuziehen des Panzers.



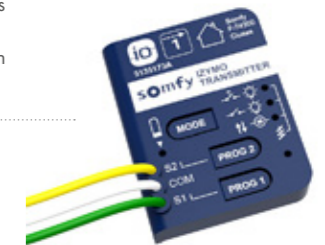
Motor SOMFY LT 50 JET NHK RTS

Steuerung über eine Fernbedienung oder einen Wandsender SOMFY aus der RTS-Serie; Kurbelantrieb bei Stromausfall. Mit Überlastungsschutz und Hinderniserkennung ausgestattet. Hänger mit Sperre erforderlich.



Empfänger SOMFY IZYMO

Ermöglicht die Umrüstung eines kabelgesteuerten Motors und arbeitet mit funkferngesteuerten Motoren zusammen.



Motor SOMFY OXIMO iO

Steuerung über Fernbedienung oder Sender der iO-Serie, mit Überlastungsschutz, Hindernis- und Vereisungserkennung. Hänger mit Sperre erforderlich. Motor mit Rückmeldung, arbeitet mit dem System SOMFY TaHoma zusammen.



Motor SOMFY OXIMO AUTO S iO – kurz (Motorlänge 375 mm)

Der Motor meldet den Betriebsstatus, und arbeitet mit dem System SOMFY TaHoma zusammen. In schmalen Kästen angewendet (min. Breite 450 mm – bei Anwendung eines Außen-Endstücks mit 60 mm Durchmesser). Motor mit Überlastungsschutz, Hindernis- und Vereisungserkennung ausgestattet, kabellos gesteuert.



Fernbedienung SOMFY TELIS 16 RTS

16-Kanal-Fernbedienung, Zuordnung zu jedem Kanal möglich. Zur Bedienung von 16 Rollläden unabhängig voneinander.



Fernbedienung SITUO I RTS

Erhältlich in 1-Kanal Version (Einzelbedienung für einen Rollladen oder Gruppenbedienung von mehreren Rollläden) und in 5-Kanal-Version.





Fernbedienung SOMFY NINA iO

Neu im Angebot. Die Fernbedienung ermöglicht Programmierung von mehreren Rollläden und deren unabhängige Steuerung. Ausgestattet mit einer Funktion zum Einrichten von Rollladengruppen, ermöglicht das Erstellen von Aktionsszenarien. Kompatibel mit Geräten der iO-Serie.



Fernbedienung SITUO 5 RTS

Zur Steuerung von SOMFY Motoren aus der iO-Serie, lieferbar in 1- oder 5-Kanal-Version. Lieferbare Farben: Pure (weiß) und Titane (graphitfarbig).



TITANE
PURE



Wandsender SOMFY Smoove Origin iO Shine

1-Kanal-Sender zur Steuerung von SOMFY-Motoren aus der iO-Serie, batteriebetrieben, Lieferbar in Schwarz, Weiß oder Silber.

BLACK
PURE
SILVER



Fernbedienung SOMFY KEYGO 4

Ermöglicht eine unabhängige Steuerung von vier Somfy-Antrieben aus der iO- oder RTS-Reihe – z. B. an dem Eingangstor, Garagentor bzw. den Rollläden.



Wandsender SOMFY CHRONIS SMART RTS, 1-Kanal, mit programmierbarer Zeitschaltuhr

Ermöglicht Einzelbedienung eines Rollladens oder Gruppenbedienung mehrerer Rollläden. Mithilfe der programmierbaren Zeitschaltuhr können die Uhrzeiten für automatisches Hoch- und Runterfahren der Rollläden eingestellt werden. Der Wandsender ist batteriebetrieben.



Programmierbare Zeitschaltuhr CHRONIS IO

Kabellose Wandsteuerung mit programmierbarer Zeitschaltuhr, ermöglicht eine gleichzeitige manuelle oder automatische Steuerung von einem oder mehreren iohomecontrol®-Geräten* wie Jalousien, Rollläden, Beleuchtung, Dachfenster usw.



Schalter SMOOVE DUO mit Aufrechterhaltung der Stromversorgung

Praktischer Kabelschalter zur Steuerung von zwei unabhängigen Rollläden. Der Vorteil dieses Schalters besteht zweifellos darin, dass der Schalter beim Hoch- bzw. Runterfahren des Rollladenpanzers nicht gedrückt gehalten werden muss.



Unterputzschalter SOMFY SMOOVE UNO mit Aufrechterhaltung der Stromversorgung

Zur Steuerung von einem Rollladen. Dank der Funktion der Aufrechterhaltung der Stromversorgung muss der Benutzer beim Hoch- bzw. Runterfahren des Rollladenpanzers die Taste nicht gedrückt halten.



Somfy CONNEXOON

Ermöglicht die Steuerung von funkferngesteuerten Motoren SOMFY iO per Smartphone.



TaHoma Premium

Ermöglicht das Anschließen von Motoren der Serien iO und RTS (eingeschränkte Funktionalität) sowie Licht-, Wind- und Rauchsensoren. Ermöglicht die Steuerung von Rollläden mit einem Smartphone oder einem anderen mobilen Gerät über eine spezielle App.



Motor 45S

Steuerung über einen Schalter, mit manueller Einstellung der Endpositionen. Motor zur Anwendung mit einer Aufrollwelle mit 50 oder 60 mm Durchmesser.



Motor -35S

Steuerung über einen Schalter, mit manueller Einstellung der Endpositionen. Motor zur Anwendung mit einer Aufrollwelle mit 40 oder 50 mm Durchmesser.



**Motor 45S
(kurz – Länge 345 mm)**

Steuerung über einen Schalter, mit manueller Einstellung der Endpositionen. Geeignet für Aufrollwellen mit 50 oder 60 mm Durchmesser. Perfekt für den Einbau in schmalen Rollladenkästen (Kastenbreite min. 460 mm).



Motor 35R

Steuerung über eine Fernbedienung oder einen kabellosen Wandsender, mit manueller Einstellung der Endpositionen des Motors. Motor zur Anwendung mit einer Aufrollwelle mit 40 oder 50 mm Durchmesser.



Motor 45 BD

Steuerung über einen Schalter, mit automatischer DrehzahlEinstellung und Hinderniserkennung. Geeignet für Aufrollwellen mit 50 oder 60 mm Durchmesser. Hänger mit Sperre erforderlich.



Motor 45 EVY

Steuerung über eine Fernbedienung oder einen kabellosen Wandsender, mit automatischer DrehzahlEinstellung und Hinderniserkennung. Geeignet für Aufrollwellen mit 50 oder 60 mm Durchmesser. Hänger mit Sperre erforderlich.



- Codetastatur
- Schlüsselschalter

Motor 45R

Steuerung über eine Fernbedienung oder einen kabellosen Wandsender, mit manueller Einstellung der Endpositionen des Motors. Motor zur Anwendung mit einer Aufrollwelle mit 50 oder 60 mm Durchmesser.



UNTERPUTZ-Schalter

Unterputz-Tastenschalter zur Steuerung von einem Rollladen.



AUFPUTZ-Schalter

Aufputz-Tastenschalter zur Steuerung von einem Rollladen.



Fernbedienung MELODY

Erhältlich als 1-, 5-, 9- oder 15-Kanal-Version - Lieferbar in Weiß oder Schwarz



Fernbedienung MELODY mit programmierbarer Zeitschaltuhr

Ermöglicht die Programmierung der Uhrzeiten für das automatische Hoch- und Runterfahren der Rollläden. Erhältlich als 1- oder 15-Kanal-Version, Lieferbar in Weiß oder Schwarz.



Fernbedienung mit Uhr

Erhältlich als 1- oder 5-Kanal-Version Batteriebetrieben. Ermöglicht die Programmierung der Uhrzeiten für das automatische Hoch- und Runterfahren der Rollläden.



Fernbedienung DELUXE

Erhältlich als 1- oder 5-Kanal-Version Batteriebetrieben.



**Fernbedienung
MAGNETIC DELUXE
15-Kanal**

Lieferbar in Weiß oder Schwarz.
Ermöglicht eine unabhängige
Steuerung von 15 Rollläden.



**Wandsender AURA,
kabellos, mit programmier-
barer Zeitschaltuhr**

Ermöglicht die Programmierung der
Uhrzeiten für das automatische Hoch-
und Runterfahren der Rollläden. Erhältlich
als 1- oder 15-Kanal-Version, die
Zeitschaltuhr ist batteriebetrieben.



**Wandsender
AURA, kabellos**

Erhältlich als 1- oder 2-Kanal-Version
Batteriebetrieben.



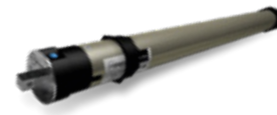
Wellenantrieb ELIS / ELIM, verkabelt



Beim ELIS-Motor wurden intelligente Lösungen angewendet: extrem einfache Programmierung der selbstlernenden und manuellen Endscherler sowie Hinderniserkennung mit Rücklauf. Der Motor wird auch beim Anfahren des Panzers reagieren, wofür ein Blockierungssensor mit Rücklauf zuständig ist.

Funkantrieb ELFIS/ELFIM

Antrieb mit Funkfernsteuerung, mit Hinderniserkennung, bidirektionaler Kommunikation und intuitivem System zur Einstellung der Endpositionen.



5-Kanal-Funksender WSTR-5 zur Wandmontage, mit Zeitsteuerung



Ermöglicht eine automatisierte zeitgesteuerte Steuerung von 5 Rollläden.

2-Kanal-Funksender WSR-2 zur Wandmontage

Ermöglicht eine unabhängige Steuerung von 2 Rollläden oder Rollladengruppen.



5-Kanal-Funksender HSR - 5, manuell



Ermöglicht eine unabhängige Steuerung von 5 Rollläden.

1-Kanal Funksender HSR - 1, manuell

Zur Steuerung von einem Rollladen oder einer Rollladengruppe.



15-Kanal-Funksender HSTR - 15, manuell, mit Zeitsteuerung



Ermöglicht eine unabhängige Steuerung von bis zu 15 Rollläden bzw. Rollladengruppen. Als eine zusätzliche Funktion der Fernbedienung dient die Automatisierung des Rollladenbetriebs durch das Einstellen der Uhrzeiten des Hoch- und Runterfahrens der Rollläden.

5-Kanal-Funksender HSTR - 5, manuell, mit Zeitsteuerung



Ermöglicht eine unabhängige Steuerung von bis zu 5 Rollläden bzw. Rollladengruppen. Die zeitgesteuerte Automatik macht die Rollladensteuerung noch bequemer.

Aufputzschalter SELVE i-SWITCH



Ermöglicht die Steuerung von nur einem Rollladen.

COMMEO SEND 1

1-Kanal-Fernbedienung, bidirektional, tragbar, mit Wandhalterung. Commeo Send 1 kann in mehreren Empfängern programmiert werden, sodass eine ganze Empfängergruppe mit einem Sender gesteuert werden kann. Einfaches Ausschalten der automatischen zentralen Befehle mit einem Schiebeschalter.



COMMEO WALL SEND



Commeo Wall Send verbindet mehrere Funktionen in einer neuen Form. Dieser bidirektionale 1-Kanal-Wandsender ist zur Wandmontage vorgesehen und beeindruckt mit seiner flachen Form. Der innere Teil passt zu allen allgemein gebräuchlichen Schaltertypen.

Unterputzschalter SELVE i-SWITCH

Mit dieser Option können Sie einen einzelnen Rollladen steuern.





Commeo Multi Send

Funktionalität verknüpft mit Design. Fernbedienung mit großem beleuchtetem Bildschirm, mit Nutzungskomfort und einer Vielzahl von Funktionen. Ausgestattet mit 20 Kanälen und 10 Gruppen ist er eine wahre Steuerungszentrale für das ganze Haus.

COMMEO SEND 10

10-Kanal-Fernbedienung, bidirektional, tragbar, mit Wandhalterung. Commeo Send 10 ermöglicht die Steuerung von bis zu 10 Rollladengruppen oder Gruppenbedienung von allen Rollladengruppen zusammen. Einfaches Ausschalten der automatischen zentralen Befehle mithilfe eines Schiebeschalters.



Selve SEE-NHK

Der Rollladenantrieb SEE-NHK verbindet die einfachste Einstellung der Endpunkte mit maximaler Bediensicherheit. Manuelle Bedienung in Notfallsituationen mithilfe einer Kurbel möglich - zum Beispiel bei Stromausfall. Nach dem manuellen Hochfahren des Rollladens mit der Kurbel merkt sich der Antrieb SEE-NHK die Endpunkte selbständig.



Motor SELVE SP RESCUE

Ermöglicht schnelles Hochfahren des Rollladens auch ohne Stromversorgung. Perfekte Lösung für Rollläden an Notausgängen.



Selve SEE Plug&Play

Plug&Play-Motor, kabelgesteuert, mit Hindernis- und Überlastungserkennung. Sein Vorteil besteht in der Einfachheit der Montage und automatischer Einstellung der Endpositionen, sodass keine manuelle Einstellung erforderlich ist.



SEE-RC MOTOR mit bidirektionaler Kommunikation

Plug&Play-Motor, funkferngesteuert, mit Hindernis- und Überlastungserkennung. Als zusätzliche Stärke gilt das Aussenden von Rückmeldungen an den Benutzer über den Betriebsstatus des Antriebs.



Aufputzwickler mit Gurt 14 mm



Lieferbar in Weiß oder Braun, in 5m- oder 7m-Version, für Rollläden mit einer Höhe von über 2m. Im Lieferumfang der Vorbaurollläden sind Wickler zur Selbstmontage enthalten (Verbindung des Gurtes mit der Feder im Wickler), der Gurt ist im Kasten aufgewickelt.

Unterputzwickler mit Gurt 14 mm



Zum manuellen Antrieb von Aufsatzrollläden (Version mit aufgewickeltem Gurt) und Vorbaurollläden (Version ohne Gurt im Wickler), max. Belastbarkeit bis zu 11 kg. Zur Montage an der Wand und am Fensterrahmen.

Aufputzwickler mit Schnur 4,5 mm



Manueller Antrieb mit Schnur kommt bei Vorbaurollläden zum Einsatz. Eine einfache und zuverlässige Methode zur Steuerung von kleinen Rollläden (max. Fläche des Rollladenpanzers 4,25 m²) Lieferbar in Weiß oder Braun.

Aufputzwickler mit Mignon-Kurbel

Lieferbar als Version mit Gurt 14mm oder Schnur 4,5 mm, empfohlen für größere Rollläden mit manuellem Antrieb; Belastbarkeit der Wicklerfeder bis zu 22 kg; Wickler und Gurt / Schnur in Weiß oder Braun lieferbar.

